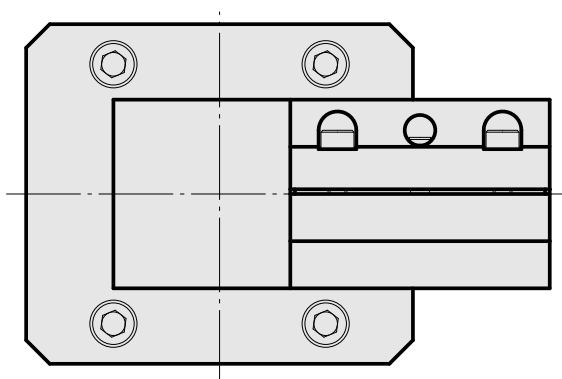
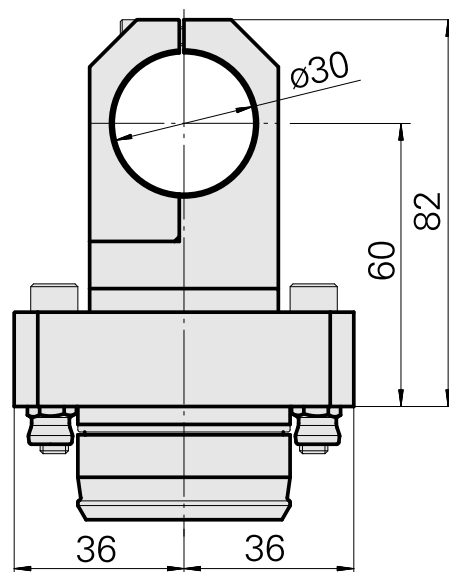
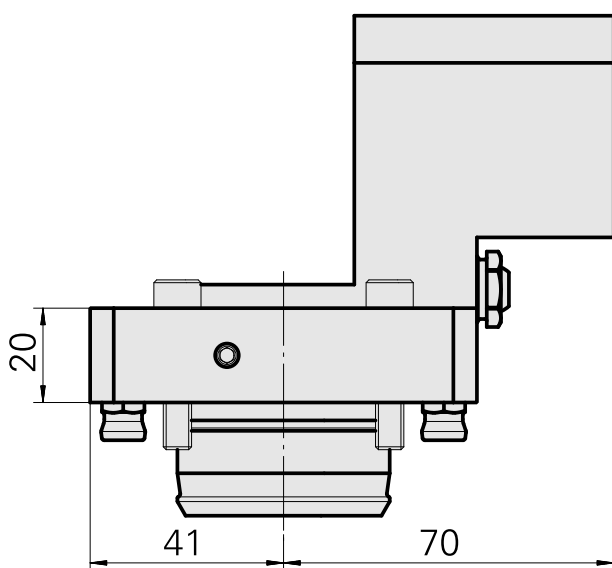
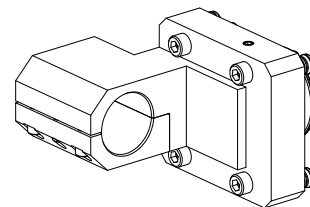


## Porte-outil de base KPS 45 D30, pour la broche haute-fréquence

### Données techniques

Queue KPS	KPS 45
Entraînement	non entraîné
Arrosage	extérieur
Attachement	D30
Pression	80 bar
X [mm]	60
Y [mm]	–
Z [mm]	70
Produits INDEX TRAUB	TNL20 • TNL32-11 compact • TNL20-11 • TNL32 compact • TNK40.2-10 • TNL20.2 • TNK40.2



---

## Documents

Aucun téléchargement n'est disponible pour ce produit

## Accessoires

### Accessoires optionnels

#### Schweiger

##### [Convertisseur AC](#)

ID produit : 10512651

Ancienne ID produit : 223483

Sous-ensemble électrique Variateur de vitesse	Longueur 105 Millimeter	Largeur 105 Millimeter	Hauteur 229 Millimeter
Tension 230 Volt	Fréquence 50 Hertz (1/second) • 60 Hertz (1/second)	Type tension CA~	Puissance nominale W 250 Watt
Indice de protection IP40			

#### Autres accessoires

##### [arbre haute fréquence](#)

ID produit : 11089866

Ancienne ID produit : W9991264

---