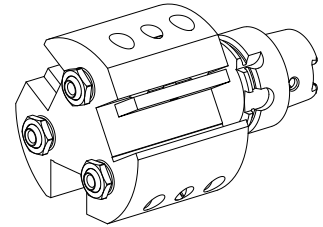


PO de tournage HSK 40 T Carré 16x16, triple, pour rotation à droite

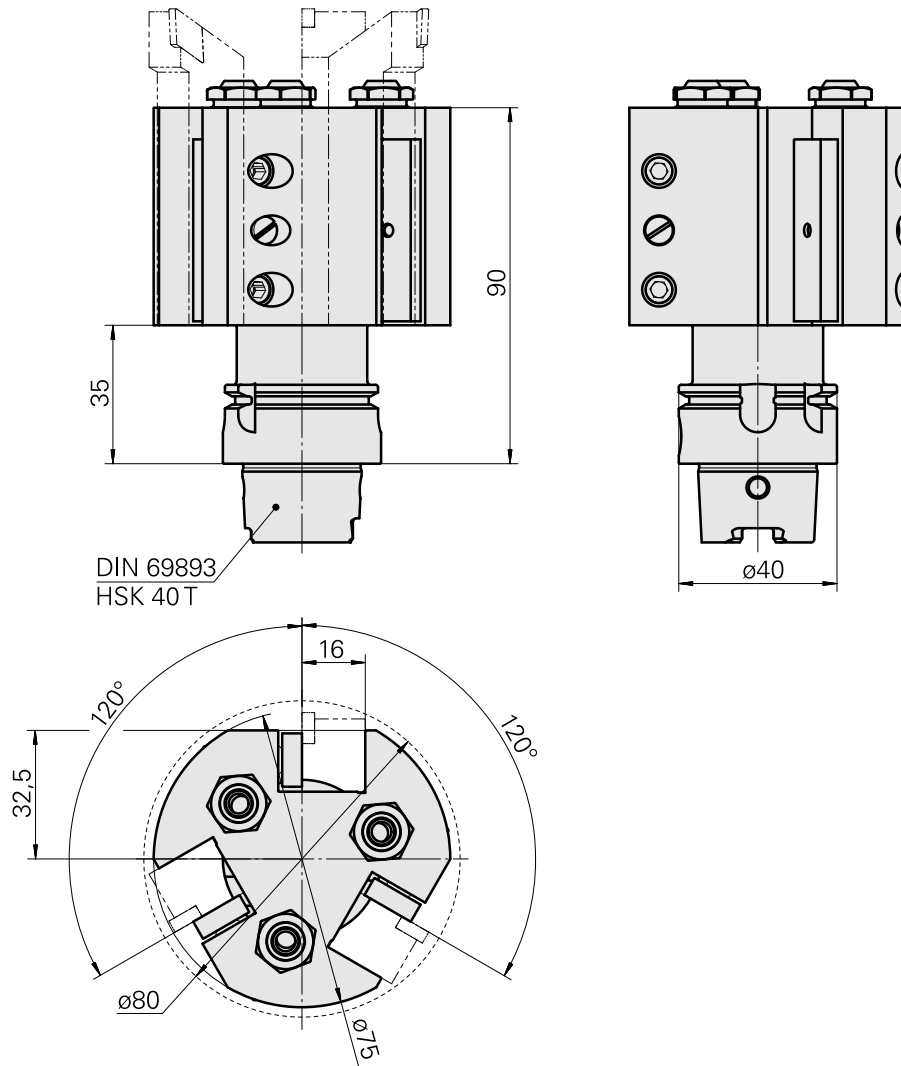
Données techniques

Queue HSK	HSK 40
Forme HSK	T
Attachement	Carré 16x16
Arrosage	extérieur
Pression	80 bar
X [mm]	90
Z [mm]	32,5
Produits INDEX TRAUB	G220.3 • G220 • R200 • TNX220.3



Remarque

Non adapté pour INDEX G160, G250 et G400 ! Les postes voisins du magasin d'outils ne peuvent être utilisés qu'avec des restrictions !



Documents

Aucun téléchargement n'est disponible pour ce produit

Accessoires

Nécessaire à l'exploitation

[Clé à douille](#)

ID produit : 10532354

Ancienne ID produit : WS7400.0010

Catégorie d'accessoires PO Outil pour adaptateur KSS	Attachement HSK 40 A/C
---	---------------------------

Accessoires optionnels

Accessoires de porte-outils

[Kit d'adaptateur de lubrifiant](#)

ID produit : 10581780

Ancienne ID produit : WS7400.0020

Catégorie d'accessoires PO Jeu de transmission lubrifiant	Attachement HSK 40 A/C
--	---------------------------

[Amenée lubrifiant, maximum 120 bar](#)

ID produit : 12024083

Ancienne ID produit :

Catégorie d'accessoires PO Jeu de transmission lubrifiant	Attachement HSK 40 A/C
--	---------------------------

Autres accessoires

11087974
W2350014

INDEX

Buse d'arrosage à bille Ø10/M6

ID produit : 11031912
Ancienne ID produit : W67500.3208

Vis creuse M14x1

ID produit : 10105238
Ancienne ID produit : W67530.0818

Douille D10x6 10 D x 6 D x 12,5

ID produit : 10670360
Ancienne ID produit : W67530.0824
