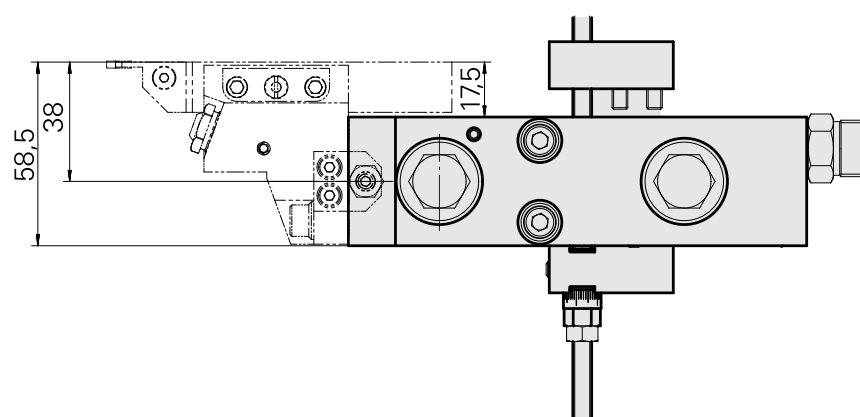
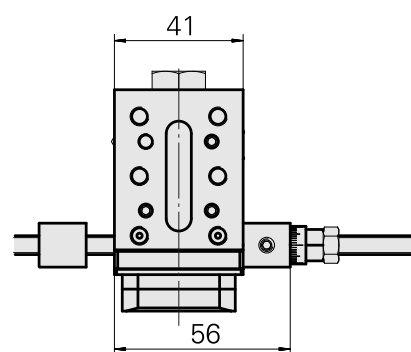
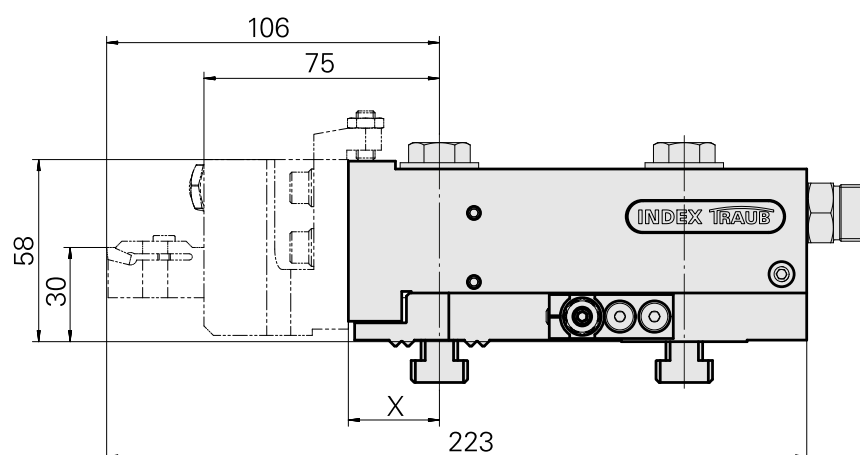
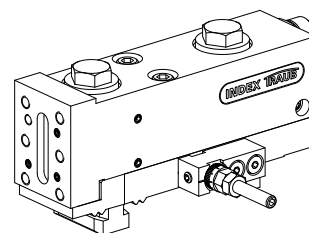


## Porte-outil de base MS16 chariot de plan, à angle réglable

### Caratteristiche tecnica

<b>Système de chariot MS</b>	MS16 chariot de plongée
<b>Entraînement</b>	non entraîné
<b>Fixation MS</b>	Denture W
<b>Arrosage</b>	extérieur
<b>Pression</b>	80 bar
<b>X [mm]</b>	29
<b>Y [mm]</b>	–
<b>Z [mm]</b>	–
<b>Produits INDEX TRAUB</b>	MS16-6 • MS16-6 Plus



X	29
---	----

## Documenti

### Schede prodotto

[DE \(pdf\)](#)

[EN \(pdf\)](#)

[FR \(pdf\)](#)

[PT \(pdf\)](#)

## Accessori

### Accessori opzionali

#### MS tool holders

#### [Flangia di bloccaggio inserti Quadrato 1, regolabile in direzione Y](#)

Id prodotto : 10600943

Id prodotto precedente : W9990723

Azionamento non azionato	Raffreddamento esterno	Pressione 80 bar	Senso di rotazione Rotazione destrorsa	
Attacco Quadrato 16x16	X [mm] 46	Y [mm] -	Z [mm] 22	
Prodotti INDEX TRAUB MS16-6 • MS16-6 Plus				

#### [Stechhaltestück Vierkant 16x16, in Y-Richtung einstellbar](#)

Id prodotto : 10320028

Id prodotto precedente : W9990722

Azionamento non azionato	Raffreddamento esterno	Pressione 80 bar	Senso di rotazione Rotazione sinistrorsa	
Attacco Quadrato 16x16	X [mm] 46	Y [mm] -	Z [mm] 22	
Prodotti INDEX TRAUB MS16-6 • MS16-6 Plus				

#### Altri accessori

11082821  
W5150006

**INDEX**

---

Verschlusschraube PLIH-G1/4E VSTI R 1/4-ED

Id prodotto : 10886676

Id prodotto precedente : 410773.0025

---

Anschlag M6x180 Feineinstellung; klein

Id prodotto : 10786502

Id prodotto precedente : W9990769

---