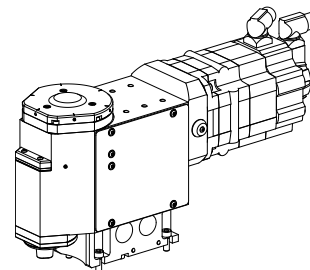


## Unité de polygonage MS52 4,194:1 INDEX C

### Données techniques

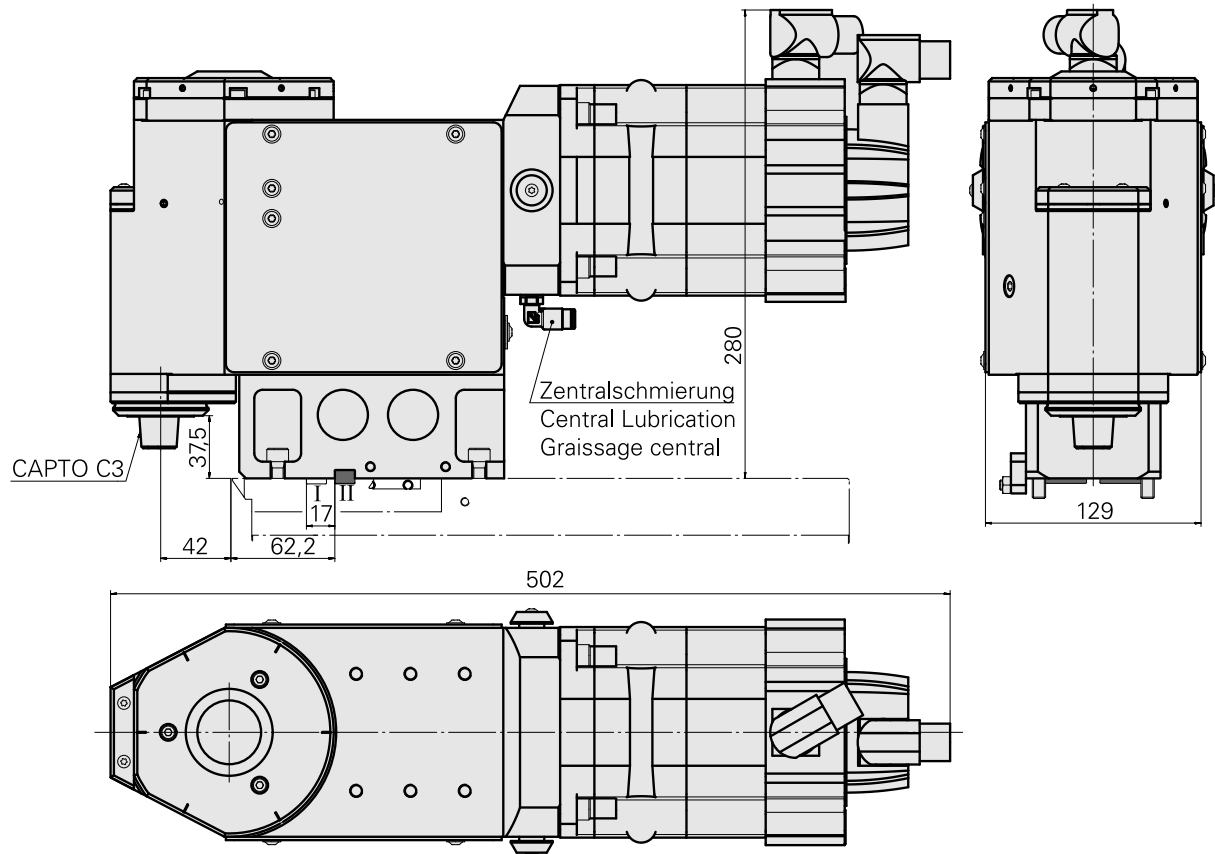
<b>Système de chariot MS</b>	MS52
<b>Entraînement</b>	Entraînement direct
<b>Fixation MS</b>	Clavette/goupille
<b>Rapport vitesse</b>	4,194:1
<b>Arrosage</b>	extérieur
<b>Pression</b>	30 bar
<b>Attachement</b>	INDEX CAPTO C3
<b>X [mm]</b>	42
<b>Y [mm]</b>	–
<b>Z [mm]</b>	37,5
<b>Produits INDEX TRAUB</b>	MS52C • MS52-6.3



### Remarque

Utilisable uniquement sur le chariot transversal ! L'unité doit être raccordée à un système de lubrification centralisée ! La machine doit être équipée d'une préparation pour polygonage ! Le module ne doit être utilisé qu'en combinaison avec un des moteurs indiqués et avec l'UNITÉ correspondante !

Moteur (CA), 10 Nm – 12107824 (Siemens 1FT7062-5WK74-1NK2) compris dans la livraison. UNIT 156



---

## Documents

Aucun téléchargement n'est disponible pour ce produit

## Accessoires

Nécessaire à l'exploitation

### [Jeu de câbles, 5m im Arbeitsraum](#)

ID produit : 10912003

Ancienne ID produit : GM5702.9055

---

### [Pieces d'assemblage](#)

ID produit : 12103140

Ancienne ID produit :

---

## Accessoires optionnels

### Autres accessoires

#### [Adaptateur](#)

ID produit : 10910688

Ancienne ID produit : W9991073

Catégorie d'accessoires PO Adapt. INDEX CAPTO C3	Attachement Arbre porte- fraise D32
---	--

#### [Cassette](#)

ID produit : 10654226

Ancienne ID produit : W9990294

Catégorie d'accessoires PO Cassette, à droite	Attachement pour DC.. 11T3..
---	---------------------------------

---

### Cassette

ID produit : 10305934

Ancienne ID produit : W9990295

Catégorie  
d'accessoires PO  
Cassette, à gauche

Attachement  
pour DC.. 11T3..

### Corps de base

ID produit : 10269925

Ancienne ID produit : 223800.2301

Catégorie  
d'accessoires PO  
Corps de base, 3  
plaquettes

Attachement  
Arbre porte- fraise D27