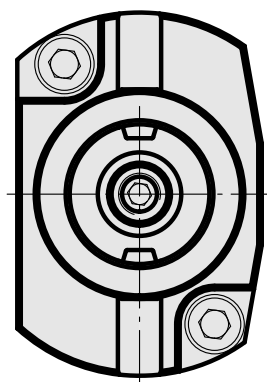
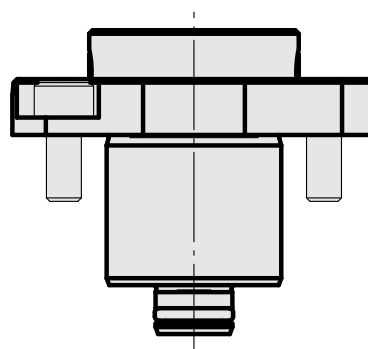
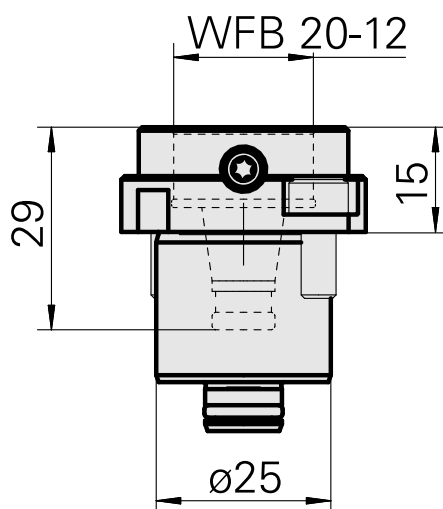
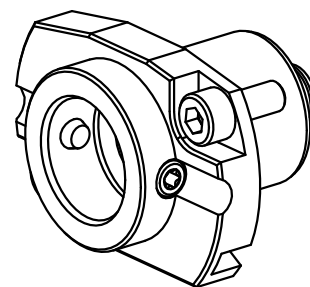


## Attachement Queue 25 WFB 20-12

### Données techniques

Queue KPS	Queue 25
Entraînement	non entraîné
Arrosage	central
Attachement	WFB 20-12
Pression	80 bar, AC optionnel 120 bar
X [mm]	-
Y [mm]	-
Z [mm]	15
Produits INDEX TRAUB	TNL20 • TNL32-11 compact • TNL20-11 • TNL32 compact • TNK40.2-10 • TNL20.2 • TNK40.2



---

## Documents

### Remarques concernant les produits

[PT \(pdf\)](#)

[DE \(pdf\)](#)

[EN \(pdf\)](#)

[FR \(pdf\)](#)

## Accessoires

### Accessoires optionnels

#### Autres accessoires

#### [Adaptateur WFB 20-12 Horn S-Mini](#)

ID produit : 10777058

Ancienne ID produit : 904012

---

#### [Adaptateur WFB 20-12 rétréci](#)

ID produit : 10477939

Ancienne ID produit : 904006

---

#### [Adaptateur WFB 20-12 Weldon](#)

ID produit : 10221340

Ancienne ID produit : 904007

---

#### [Adaptateur WFB 20-12 pinces de serrage](#)

ID produit : 10625654

Ancienne ID produit : 904008

---

#### [Adaptateur WFB 20-12 Arbre porte-fraise](#)

ID produit : 10489061

Ancienne ID produit : 904009

---

---

[Adaptateur WFB 20-12 Hydroexpansible](#)

ID produit : 10566889  
Ancienne ID produit : 904010

---

[WFB pour PO de tournage](#)

ID produit : 10146029  
Ancienne ID produit : 904011

---

[WFB for tap chuck](#)

ID produit : 11004600  
Ancienne ID produit : WZ9990.9613F

---

[WFB autres attachements](#)

ID produit : 10243177  
Ancienne ID produit : WZ9990.9612F

---

[Goupille filetée M 6x1x7](#)

ID produit : 10004947  
Ancienne ID produit : 326171

---