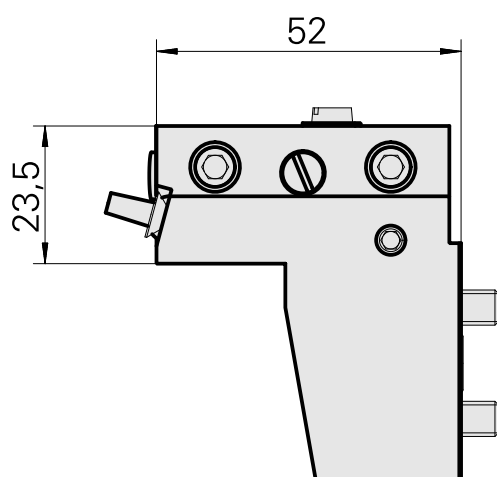
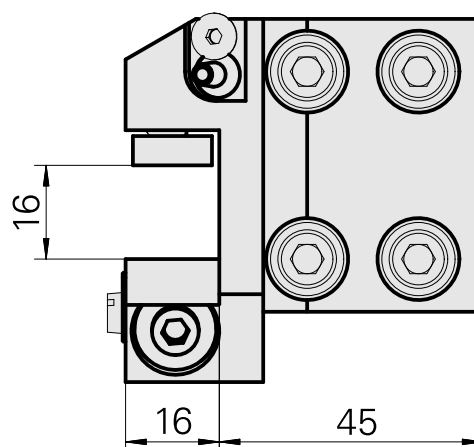
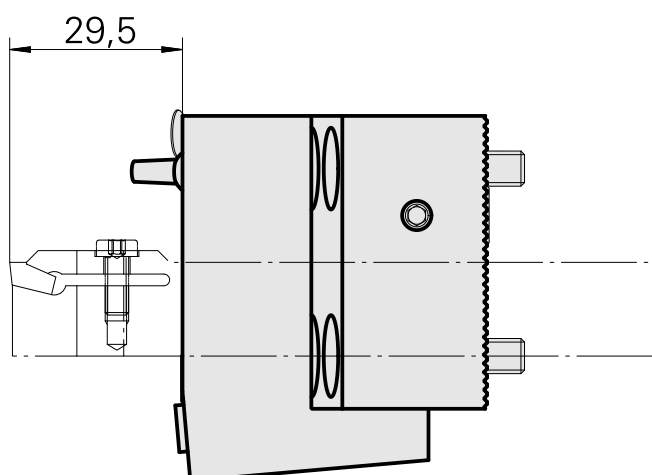
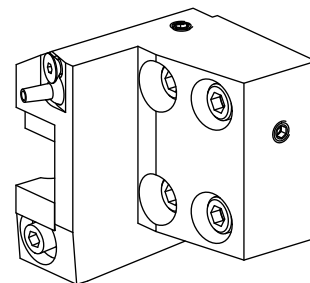


Pièce support plong/fonçage Carré 16x16, réglable dans le sens Z

Données techniques

Entraînement	non entraîné
Arrosage	extérieur
Pression	80 bar
Direction	marche à gauche
Attachement	Carré 16x16
X [mm]	-
Y [mm]	-
Z [mm]	-
Produits INDEX TRAUB	MS16-6 • MS16-6 Plus



Documents

Aucun téléchargement n'est disponible pour ce produit

Accessoires

Accessoires optionnels

Autres accessoires

[Buse à bille D8xM5](#)

ID produit : 10392450

Ancienne ID produit : W02019.0002

[Gicleur Kugel-D8](#)

ID produit : 10007891

Ancienne ID produit : 904837

[Vis à tête noyée Torx M 4x 8/T20 M 4x 8/T20 verzinkt 402314 8](#)

ID produit : 10586100

Ancienne ID produit : 410362.0408
