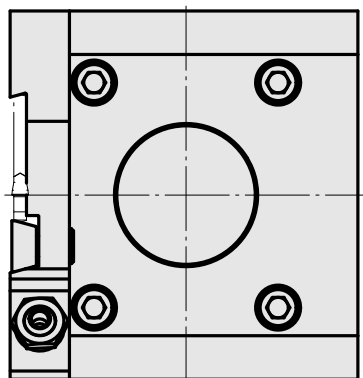
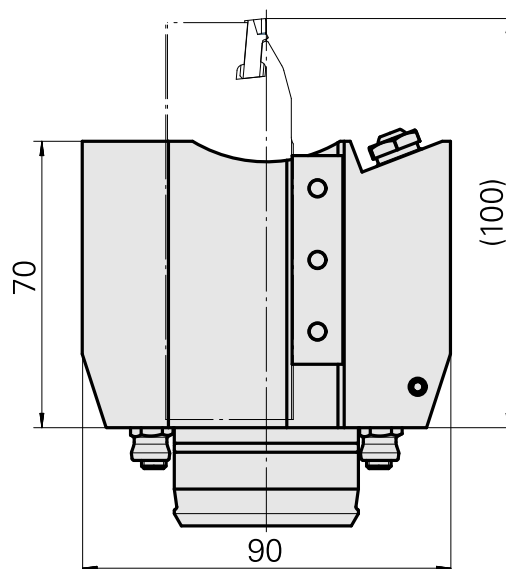
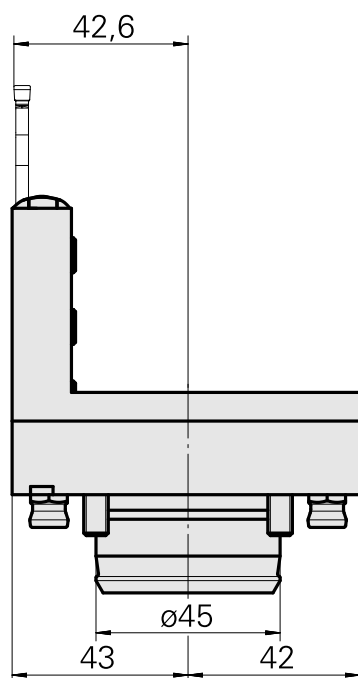
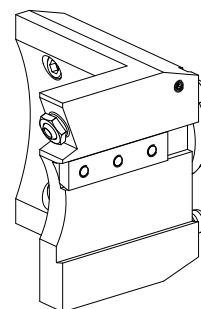


Support outil plong/fonçage KPS 45 Trapèze

Caractéristiques techniques

| | |
|----------------------|--------------------------------|
| Queue KPS | KPS 45 |
| Entraînement | non entraîné |
| Arrosage | extérieur |
| Attachement | Trapèze 32x8 |
| Pression | 80 bar |
| X [mm] | 70 |
| Y [mm] | - |
| Z [mm] | -40 |
| Produits INDEX TRAUB | ABC65 • TNK42/65 • C200 Tandem |



Documents

Aucun téléchargement n'est disponible pour ce produit

Accessoires

Accessoires optionnels

Autres accessoires

[Douille 4x8x12](#)

ID produit : 10831938

Ancienne ID produit : W02010.0002

[Buse à bille D8xM5](#)

ID produit : 10392450

Ancienne ID produit : W02019.0002

[Vis creuse M12x1](#)

ID produit : 10757766

Ancienne ID produit : W02013.0001

[Gicleur Kugel-D8](#)

ID produit : 10007891

Ancienne ID produit : 904837
