

Lame de scie, épaisseur disque de scie circulaire 2,4 mm

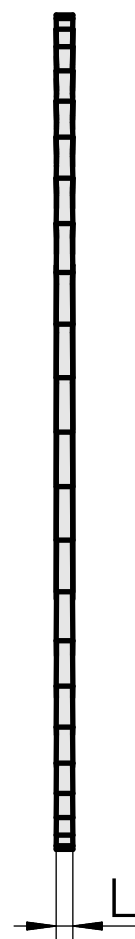
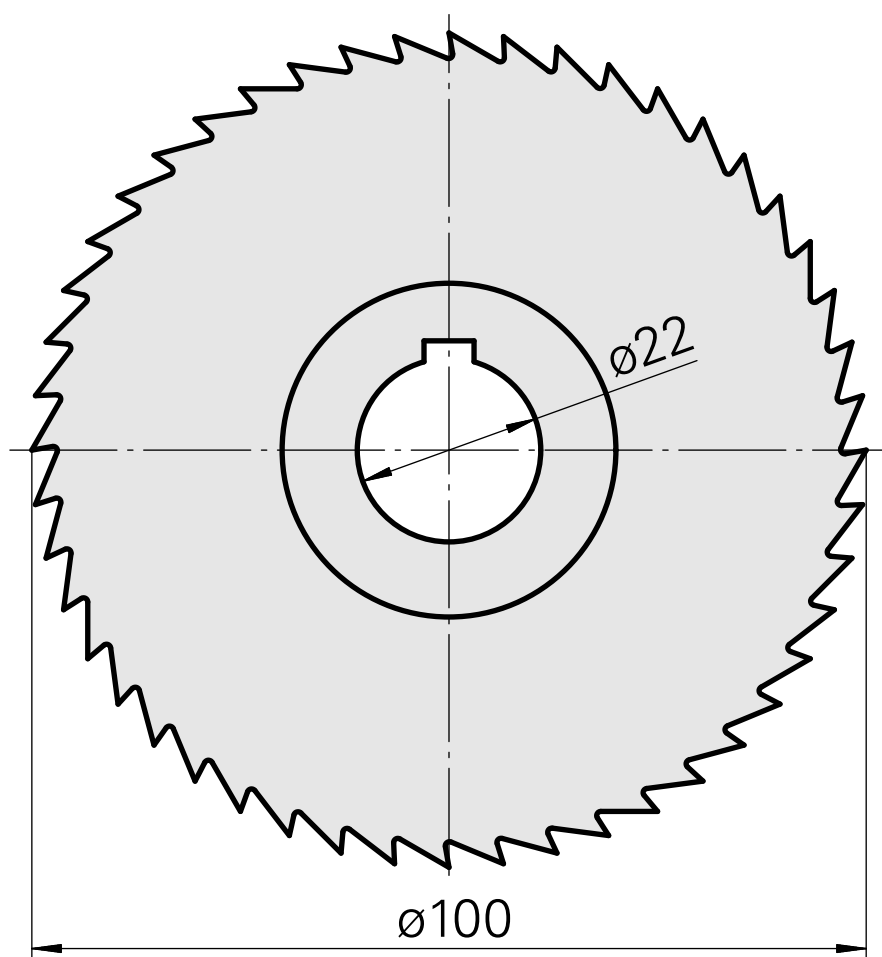
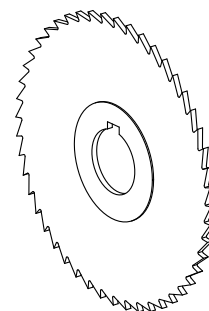
Données techniques

Catégorie d'accessoires PO

Fraise-scie circulaire d100

Logement d'outils

22mm



Documents

Aucun téléchargement n'est disponible pour ce produit