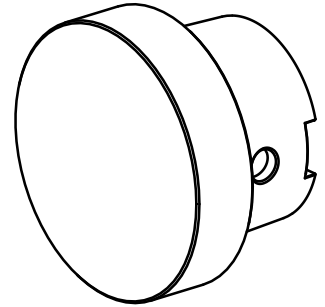


Obturbateur HSK 40 A

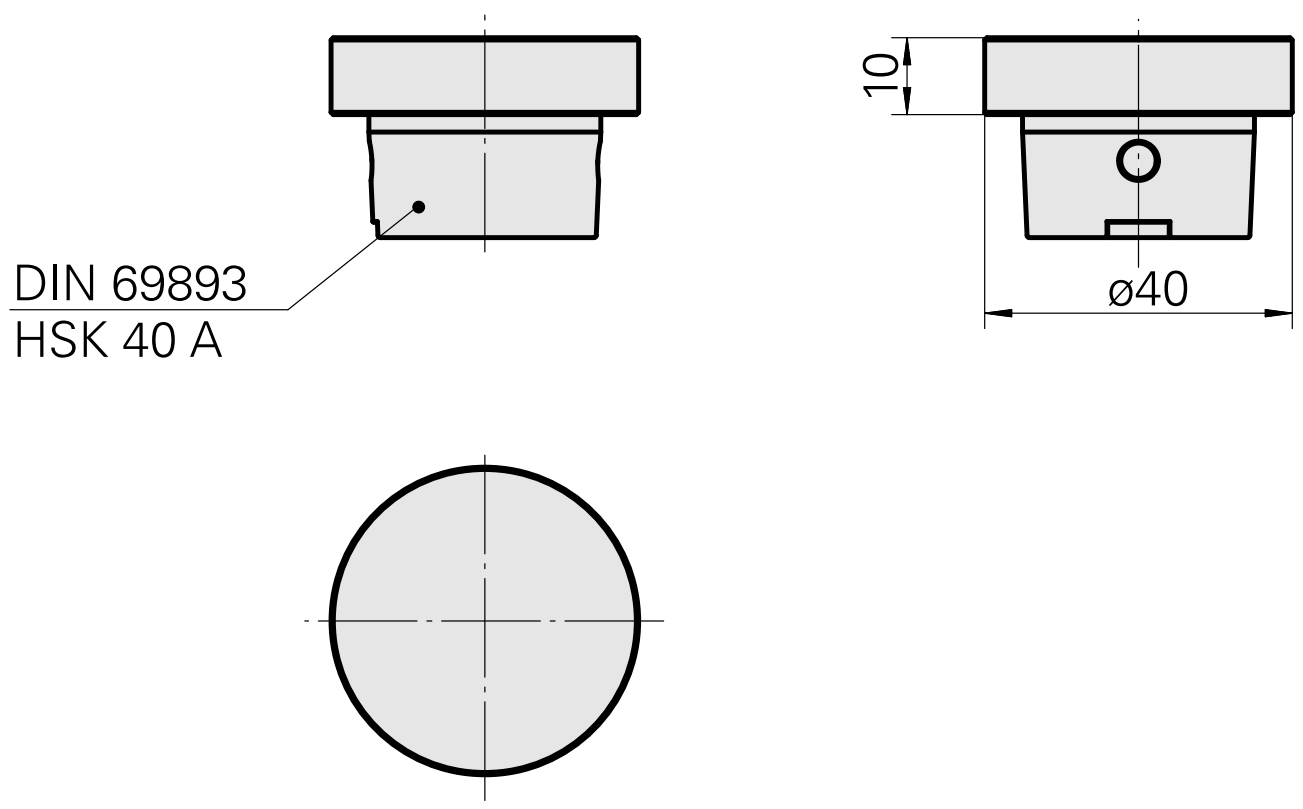
Données techniques

Queue HSK	HSK 40
Forme HSK	A
X [mm]	10
Produits INDEX TRAUB	G160 • V100 • G200.2 • R200 • G220.3 • TNX220.3



Remarque

Aucune rotation n'est autorisée !



Documents

Aucun téléchargement n'est disponible pour ce produit