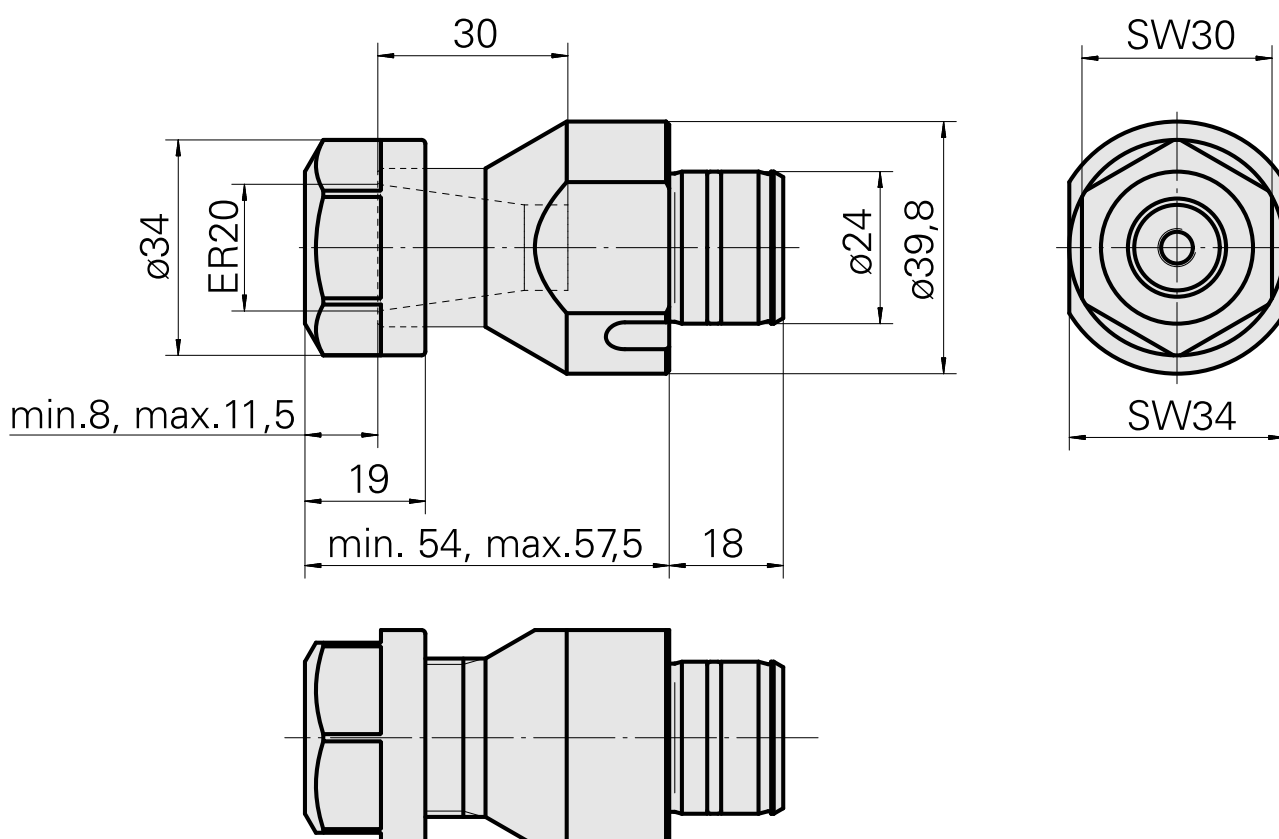
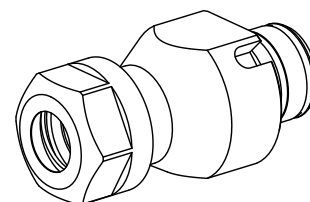


Attachement ER20

Données techniques

Entraînement	non entraîné
Arrosage	central
Attachement	ER20
Pression	80 bar
X [mm]	54
Y [mm]	-
Z [mm]	-
Produits INDEX TRAUB	ABC65 • TNK42/65 • TNL18 • TNL20 • TNL32-11 • TNL32 • TNL32-11 compact • TNL20-11 • TNL32 compact • TNK40.2-10 • TNL20.2 • TNK40.2



Documents

Aucun téléchargement n'est disponible pour ce produit

Accessoires

Nécessaire à l'exploitation

[Clé](#)

ID produit : 10603529

Ancienne ID produit : 490219.0201

Catégorie d'accessoires PO Outil	Attachement ER20	Type de pince de bridage ER 20	Type d'écrous de serrage Filet inter
Outil pour pinces de serrage Clé pour écrou de serrage			

Accessoires optionnels

Accessoires de porte-outils

[Écrou de serrage](#)

ID produit : 10137535

Ancienne ID produit : 901939.0201

Catégorie d'accessoires PO Écrou de serrage	Attachement ER20	Type de pince de bridage ER 20	Type d'écrous de serrage Filet inter
------------------------------------------------	---------------------	-----------------------------------	-----------------------------------------

Autres accessoires

[Pince de serrage](#)

ID produit : 10863981

Ancienne ID produit : 901930.2---

[Pince de taraudage ET-1-20](#)

ID produit : 10418139

Ancienne ID produit : 3234--

11056269
W9990541

INDEX

Pince de serrage

ID produit : 10135002
Ancienne ID produit : W999066-

Pince de serrage, scellée

ID produit : 10919110
Ancienne ID produit : W999084-
