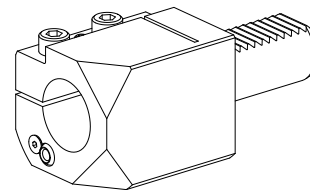
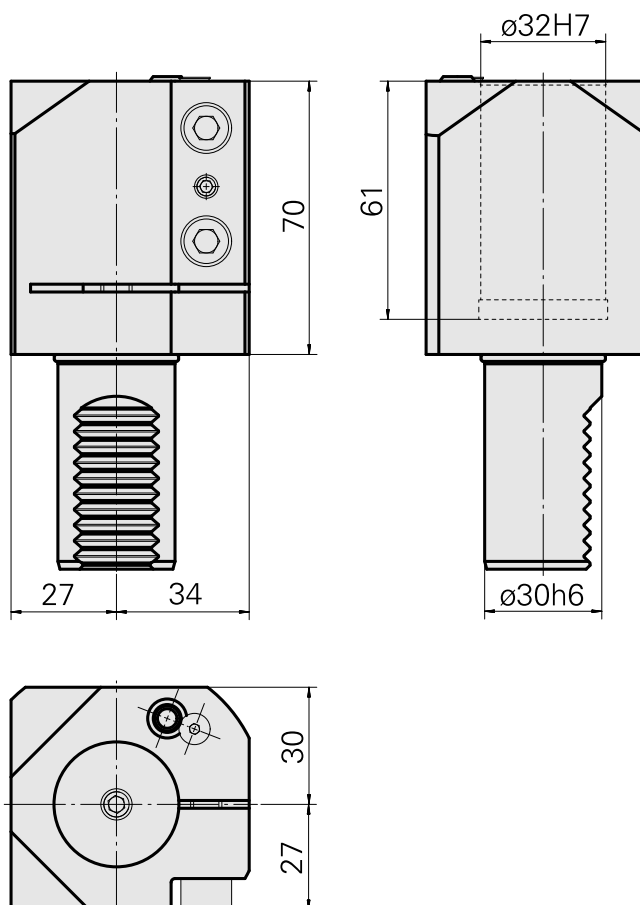


Porte-foret VDI 30 D32, Forme E2

Données techniques



Queue VDI	VDI 30
Entraînement	non entraîné
Fixation VDI	aucune
Arrosage	extérieur
Pression	20 bar
Attachement	D32
Réversible 180°	non
support de données	contrôler l'alésage logement
X [mm]	70
Y [mm]	-
Z [mm]	-
Produits INDEX TRAUB	IT600 • V100 • V200 • V160C • V160G • V300 • TNA300



Documents

Aucun téléchargement n'est disponible pour ce produit

Accessoires

Accessoires optionnels

Autres accessoires

[Douille d'attache D32](#)

ID produit : 10022842

Ancienne ID produit : W63220.02--
