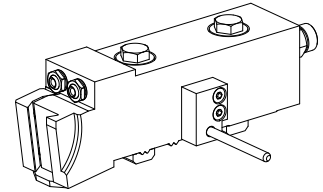


Support outil plong/fonçage MS16 chariot, X.1

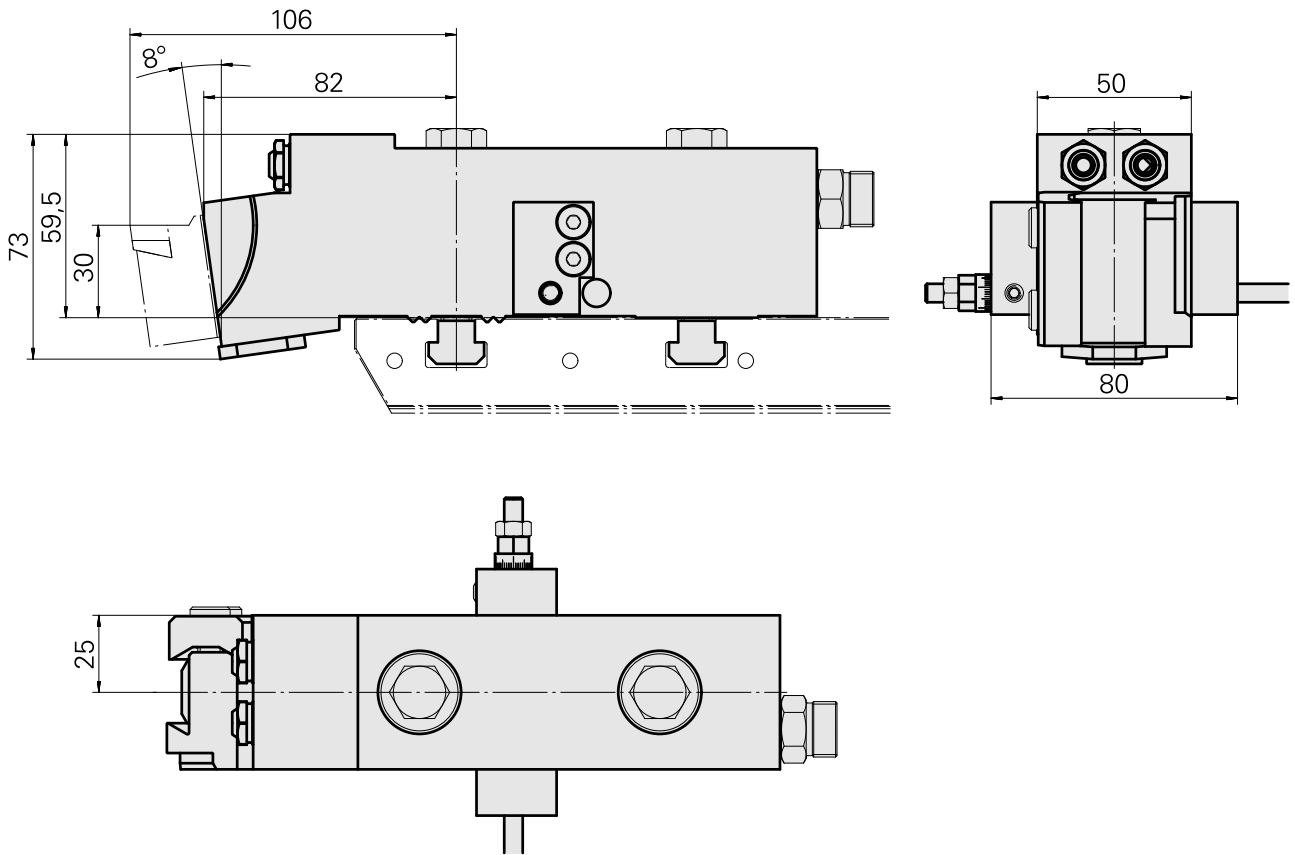
Caractéristiques techniques

Système de chariot MS	MS16 chariot de plongée
Entraînement	non entraîné
Fixation MS	Denture W
Arrosage	extérieur
Pression	80 bar
Direction	marche à droite
Attachement	Outil de forme AWN 28
X [mm]	106
Y [mm]	–
Z [mm]	25
Produits INDEX TRAUB	MS16-6



Remarque

Utilisable uniquement sur INDEX MS16-6 sur les positions 2.1 et 4.1 !



Documents

Aucun téléchargement n'est disponible pour ce produit

Accessoires

Accessoires optionnels

Autres accessoires

[Vis de fermeture VSTI R 1/4-ED](#)

ID produit : 10886676

Ancienne ID produit : 410773.0025

[Douille 10 D x 6 D x 12,5](#)

ID produit : 10670360

Ancienne ID produit : W67530.0824

[Buse d'arrosage à bille Ø10/M6](#)

ID produit : 11031912

Ancienne ID produit : W67500.3208

[Vis creuse](#)

ID produit : 10105238

Ancienne ID produit : W67530.0818

[Gicleur M6 mit D1,6](#)

ID produit : 10147428

Ancienne ID produit : W00019.0216

[Butee Feineinstellung; groß](#)

ID produit : 10823911

Ancienne ID produit : W9990754
