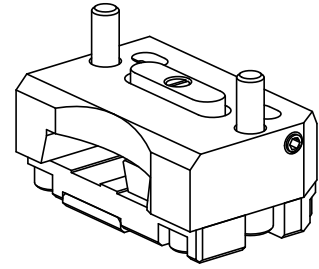


## Pièce support plong/fonçage Trapèze 26x8, avec butée

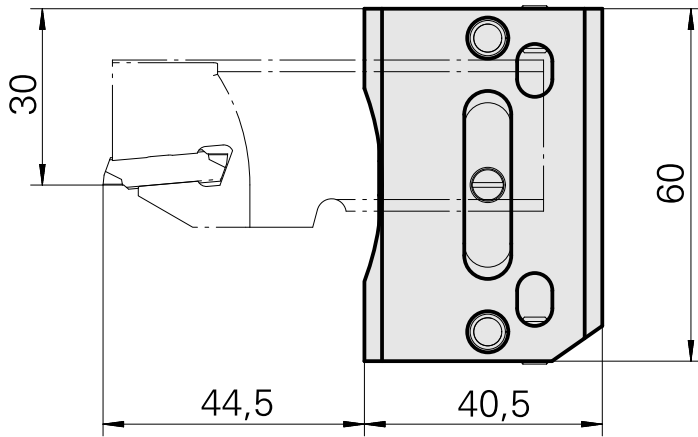
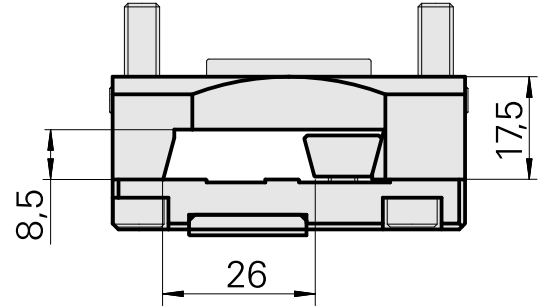
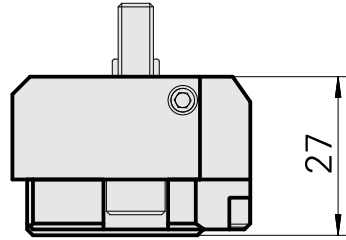
### Données techniques

<b>Entraînement</b>	non entraîné
<b>Direction</b>	marche à droite
<b>Attachement</b>	Trapèze 26x8
<b>X [mm]</b>	40,5
<b>Y [mm]</b>	–
<b>Z [mm]</b>	9
<b>Produits INDEX TRAUB</b>	MS16-6 • MS16-6 Plus



### Remarque

Spécialement pour lames de tronçonnage gauches !



## **Documents**

Aucun téléchargement n'est disponible pour ce produit

## **Accessoires**

Accessoires optionnels

### **Autres accessoires**

[Plaque de serrage](#)

ID produit : 10575292

Ancienne ID produit : W9990977

---