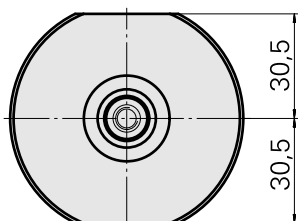
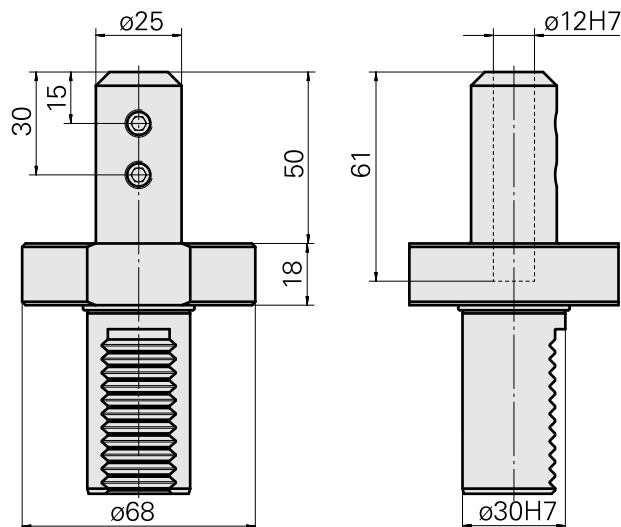
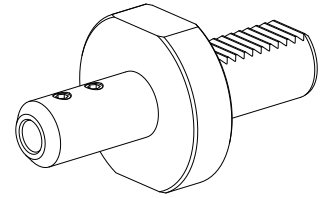


Porte-foret VDI 30 D12, Spécialement pour l'outil de marquage WriteStar

Données techniques

Queue VDI	VDI 30
Entraînement	non entraîné
Fixation VDI	aucune
Attachement	D12
Réversible 180°	non
support de données	contrôler l'alésage logement
X [mm]	68
Y [mm]	-
Z [mm]	-
Produits INDEX TRAUB	

C42/65 • G160 • G300 • G400
• TNX80 • V100 • V200 • ABC •
C100 • C200 • G200 • G200.2 •
G220 • G250 • R300 • TNX65/42
• V160C • V160G • V300 • B400
• B500 • TNA500.2 • TNA400.2 •
ABC.2 • G300.2 • G320.2 • G220.3
• TNX220.3 • TNX200.3 • G200.3
• G320.3 compact • B400.3 •
TNA400.3 • B500.3 • TNA500.3



Documents

Aucun téléchargement n'est disponible pour ce produit

Accessoires

Accessoires optionnels

Accessoires de porte-outils

[Outil de marquage, Angle/rayon de pointe 90°/R0,5mm](#)

ID produit : 10448780

Ancienne ID produit : W9990300

Catégorie
d'accessoires PO
Outil de marquage

Logement d'outils
12mm