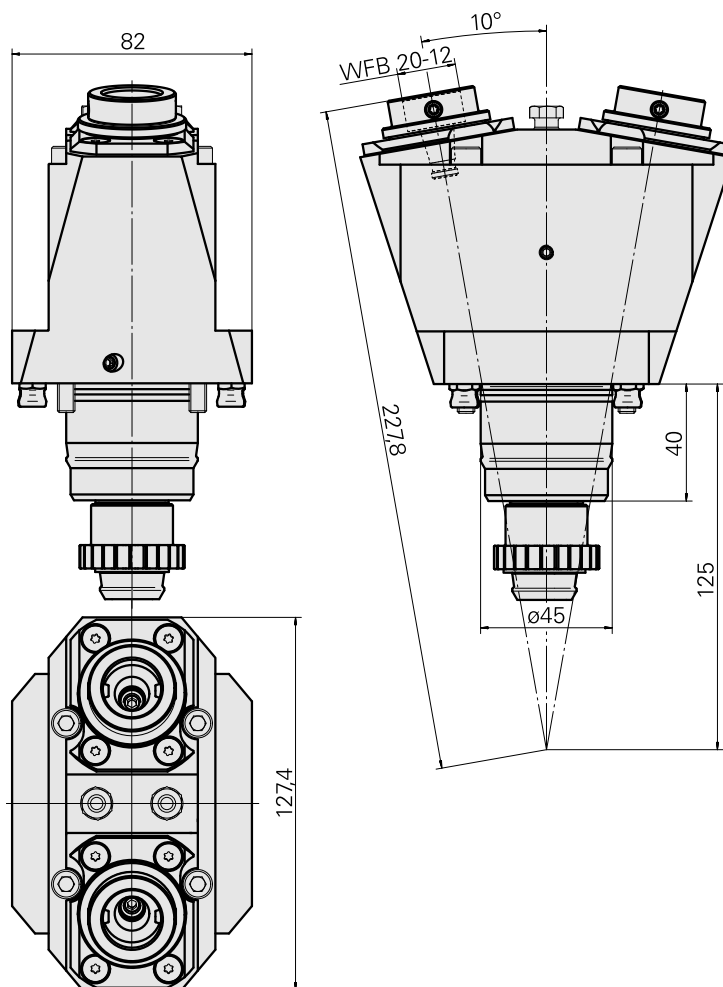
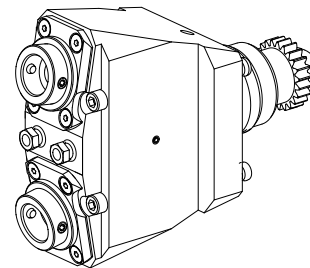


Unité de fraisage KPS 45 1:1 WFB 20-12, double

Données techniques

| | |
|----------------------|-----------------------------|
| Queue KPS | KPS 45 |
| Entraînement | Pignon droit 23 Dents |
| Rapport vitesse | 1:1 |
| Arrosage | extérieur |
| Attachement | WFB 20-12 |
| Pression | 80 bar |
| Direction | inverse sens d'entraînement |
| X [mm] | 103 |
| Y [mm] | ±10° |
| Z [mm] | 0 |
| Produits INDEX TRAUB | TNL32-11 • TNL32 |



Documents

Remarques concernant les produits

[PT \(pdf\)](#)

[DE \(pdf\)](#)

[EN \(pdf\)](#)

[FR \(pdf\)](#)

Accessoires

Accessoires optionnels

Accessoires de porte-outils

[Clé](#)

ID produit : 10975197

Ancienne ID produit : W9990560

Catégorie
d'accessoires PO
Outil

Outil pour pinces de
serrage
Clé pour Pignon (23
dents)

[Tuyau de refroidissement, L = 100 mm](#)

ID produit : 10309869

Ancienne ID produit : W9990658

Catégorie
d'accessoires PO
Tube lubrifiant

Attachement
D6

Autres accessoires

[Douille M10x1 Stahl verzinkt A3C](#)

ID produit : 10707394

Ancienne ID produit : 471112.06

[Bague conique DIN 3862-6-St](#)

ID produit : 10528470

Ancienne ID produit : 471060.0601

[Adaptateur WFB 20-12 rétréci](#)

ID produit : 10477939
Ancienne ID produit : 904006

[Adaptateur WFB 20-12 pinces de serrage](#)

ID produit : 10625654
Ancienne ID produit : 904008

[Adaptateur WFB 20-12 Hydroexpansible](#)

ID produit : 10566889
Ancienne ID produit : 904010

[WFB pour PO de tournage](#)

ID produit : 10146029
Ancienne ID produit : 904011

[WFB for tap chuck](#)

ID produit : 11004600
Ancienne ID produit : WZ9990.9613F

[WFB autres attachements](#)

ID produit : 10243177
Ancienne ID produit : WZ9990.9612F

[Goupille fileté M 6x1x7](#)

ID produit : 10004947
Ancienne ID produit : 326171
