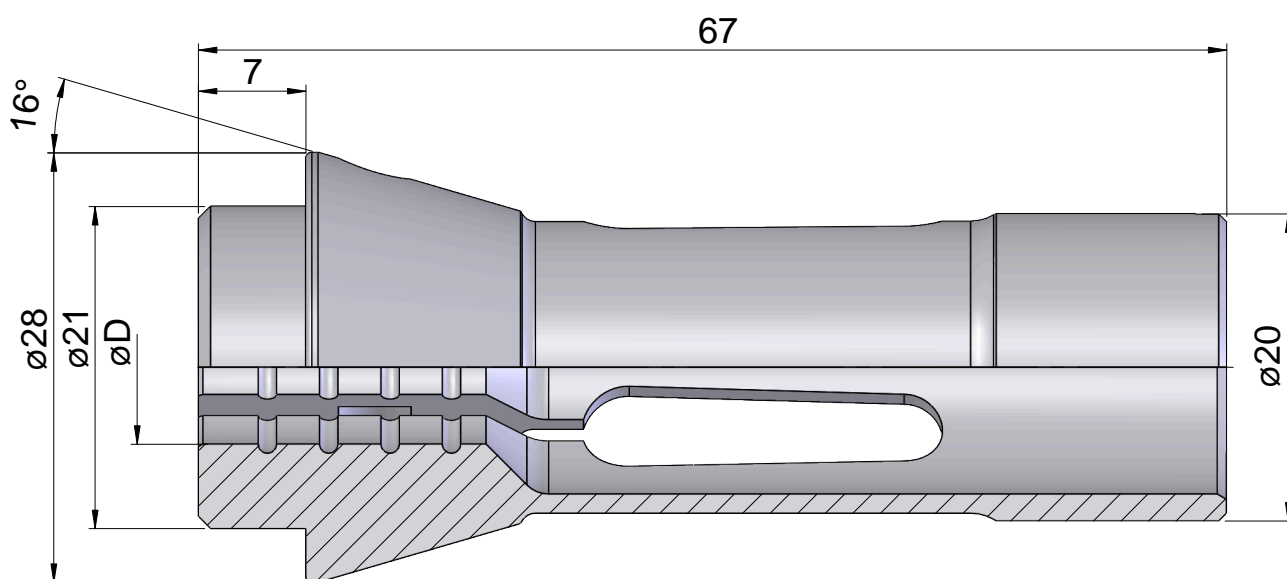
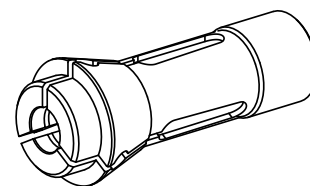


Pince de serrage 138E/F20 Ø=14,00

Données techniques

| | |
|-------------------------------|-------------------------------|
| Taille des organes de bridage | 138E/F20 |
| Fabr. tiers gamme prod. | |
| Modèle d'organe de bridage | lisse |
| Diamètre nominal (mm) | 14 Millimeter |
| Méthode de serrage | Serrage extérieur |
| Variante de pince de bridage | Fentes vulcanisées (standard) |
| Fabr. tiers gamme prod. | Schlenker |



Documents

Aucun téléchargement n'est disponible pour ce produit