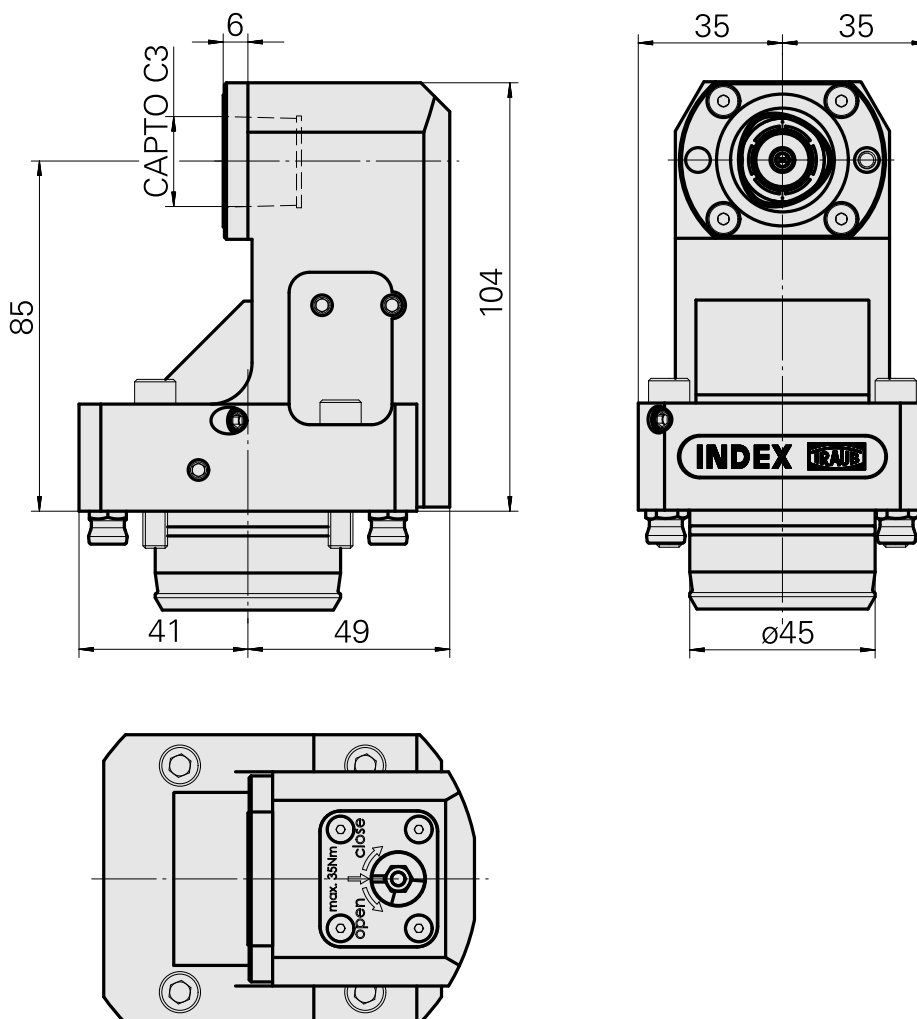
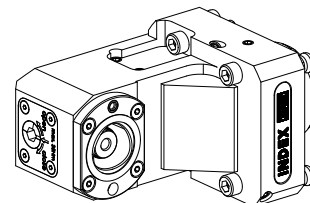


## Porte-outil de base KPS 45 INDEX CAPTO C

### Données techniques

Queue KPS	KPS 45
Entraînement	non entraîné
Arrosage	central
Attachement	INDEX CAPTO C3
Pression	80/120 bar
X [mm]	85
Y [mm]	–
Z [mm]	6
Produits INDEX TRAUB	TNL18 • TNL20 • TNL32-11 • TNL32 • TNL32-11 compact • TNL20-11 • TNL32 compact • TNK40.2-10 • TNL20.2 • TNK40.2



## Documents

### Remarques concernant les produits

[FR \(pdf\)](#)

[EN \(pdf\)](#)

[DE \(pdf\)](#)

## Accessoires

### Accessoires optionnels

#### Autres accessoires

[Adaptateur INDEX CAPTO C3 rotatif](#)

ID produit : 10925971

Ancienne ID produit : WZ9990.3000F

---

[Adaptateur INDEX CAPTO C3 fixe](#)

ID produit : 12062333

Ancienne ID produit :

---