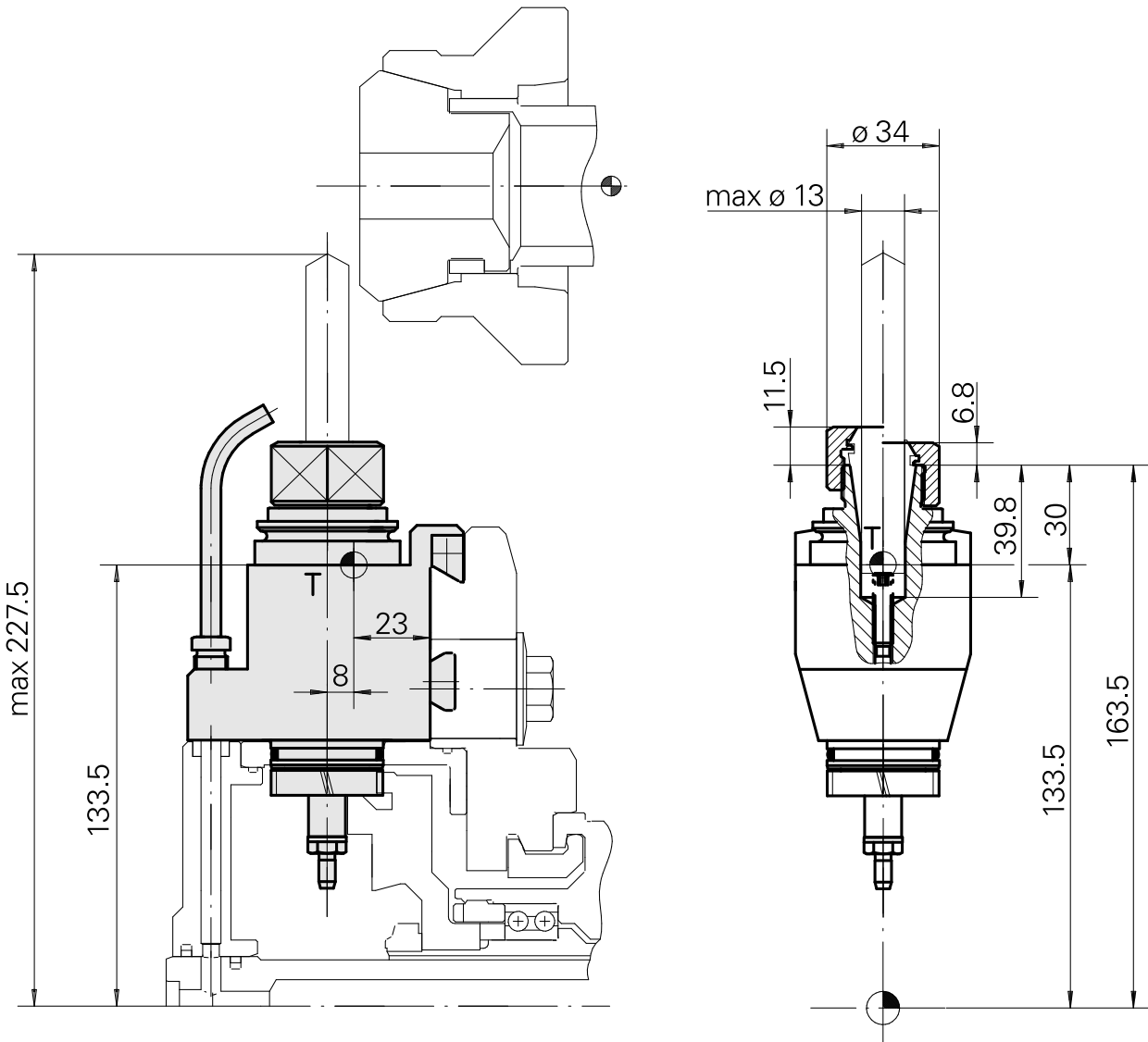
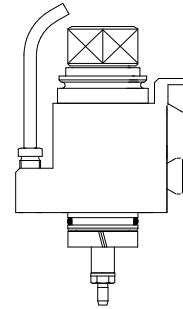


## Unité de fraisage Prisme arrondi 2:1 ER2

### Données techniques

Queue TNL	Prisme arrondi
Entraînement	Entraînement global
Fixation TNL	Vis de serrage centrale
Rapport vitesse	2:1
Arrosage	extérieur
Pression	30 bar
Attachement	ER20
Produits INDEX TRAUB	TNK36 • TNL26



---

## Documents

Aucun téléchargement n'est disponible pour ce produit

## Accessoires

Nécessaire à l'exploitation

### [Clé](#)

ID produit : 10603529

Ancienne ID produit : 490219.0201

Catégorie d'accessoires PO Outil	Attachement ER20	Type de pince de bridage ER 20	Type d'écrous de serrage Filet inter
Outil pour pinces de serrage Clé pour écrou de serrage			

## Accessoires optionnels

### Accessoires de porte-outils

#### [Ecrrou de serrage](#)

ID produit : 10137535

Ancienne ID produit : 901939.0201

Catégorie d'accessoires PO Écrou de serrage	Attachement ER20	Type de pince de bridage ER 20	Type d'écrous de serrage Filet inter
--	---------------------	-----------------------------------	---

### Autres accessoires

#### [Pince de serrage](#)

ID produit : 10863981

Ancienne ID produit : 901930.2---

---

#### [Pince de taraudage ET-1-20](#)

ID produit : 10418139

Ancienne ID produit : 3234--

---

11022179  
836909

**INDEX**

---

Pince de serrage

ID produit : 10135002

Ancienne ID produit : W999066-

---