

Butée matière VDI 30, rotatif

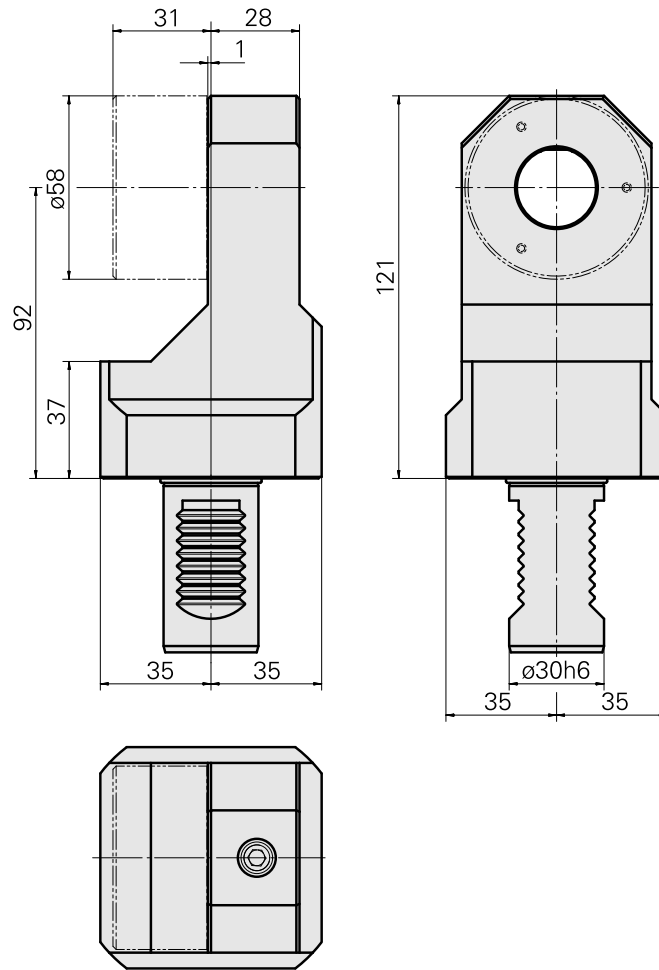
Données techniques

Queue VDI	VDI 30
Entraînement	non entraîné
Fixation VDI	aucune
Réversible 180°	oui
X [mm]	92
Y [mm]	–
Z [mm]	1
Produits INDEX TRAUB	G160 • G300 • B400 • C200 • G220 • G250 • TNX65/42 • TNA400.2 • G300.2 • G320.2 • G220.3 • TNX220.3 • TNX200.3 • G200.3 • G320.3 compact • B400.3 • TNA400.3



Remarque

Bar stop D58 10900227 or D85 10452051 must be ordered separately.
Bar stop D58 10900227 or D85 10452051 must be ordered separately.



Documents

Aucun téléchargement n'est disponible pour ce produit

Accessoires

Nécessaire à l'exploitation

[Butée matière D58, rotatif](#)

ID produit : 10900227

Ancienne ID produit : W9990159

Entraînement non entraîné	Attachement D58	X [mm] -	Y [mm] -
Z [mm] 30	Produits INDEX TRAUB C42/65 • G160 • ABC • B400 • C100 • C200 • G200 • G200.2 • G220 • TNX65/42 • TNA400.2 • G420 • B500 • TNA500.2 • G400.2 • G500 • G520 • ABC.2 • G300.2 • G320.2 • G200.3 • G220.3 • TNX200.3 • TNX220.3 • B400.3 • B500.3 • TNA400.3 • TNA500.3		

Butée matière D85, rotatif

ID produit : 10452051

Ancienne ID produit : W9990160

Entraînement non entraîné	Attachement D85	X [mm] -	Y [mm] -
Z [mm] 30	Produits INDEX TRAUB C42/65 • G160 • ABC • B400 • C100 • C200 • G200 • G200.2 • G220 • G250 • TNX65/42 • TNA400.2 • B500 • TNA500.2 • G420 • G400.2 • G500 • G520 • ABC.2 • G300.2 • G320.2 • B400.3 • B500.3 • TNA400.3 • TNA500.3		