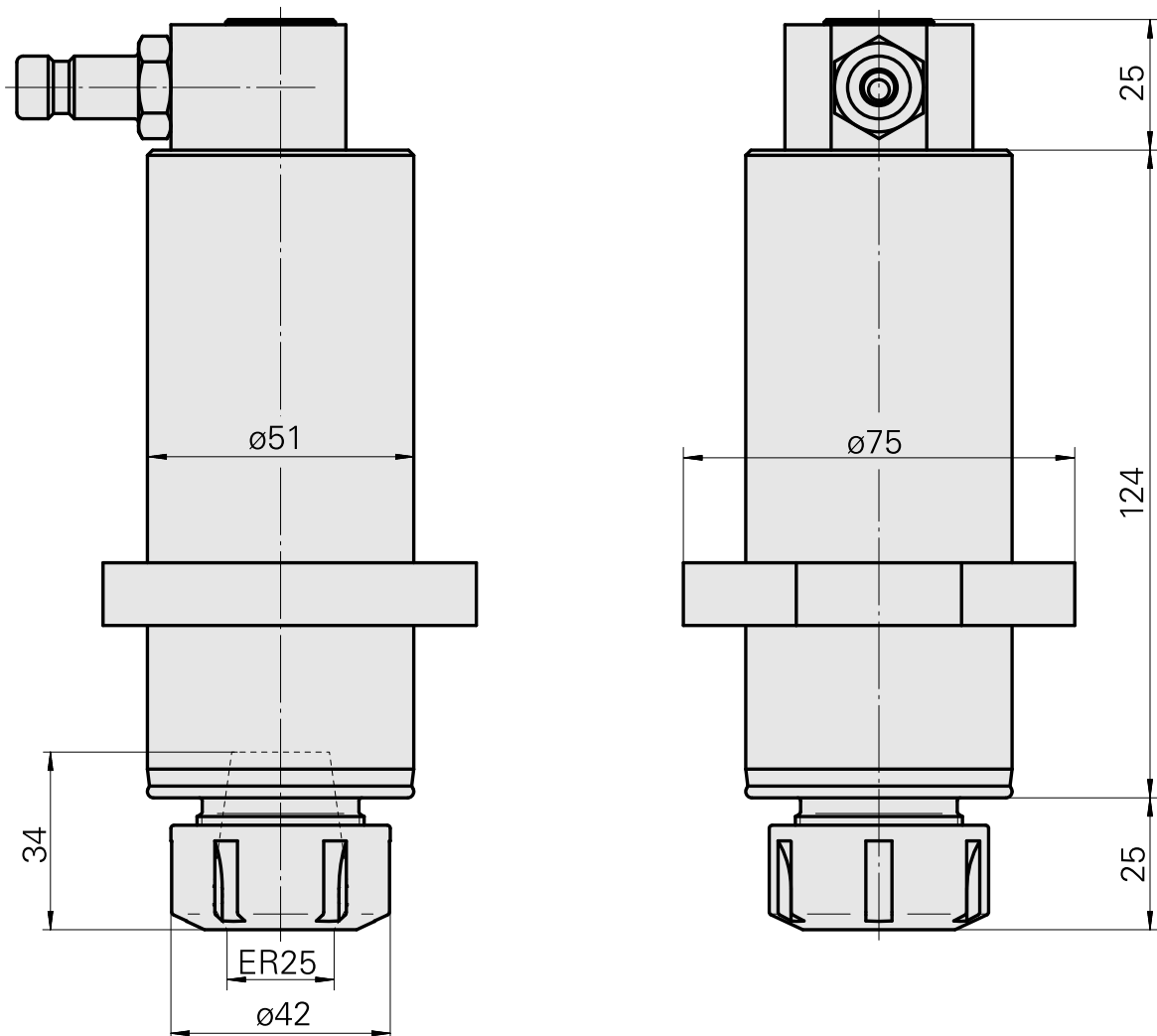
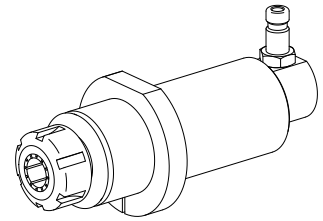


Drilling tool holder ER25

Technische Daten

Drive	not live
Fixation MS	Clamping ring D51
Cooling	internal
Pressure	80 bar
Mounting	ER25
X [mm]	-
Y [mm]	-
Z [mm]	-
INDEX TRAUB products	MS32C • MS52C • MS32-6.2 • MS40-6 • MS40-8 • MS52-6.3 • MS32-6.3



Dokumente

Für dieses Produkt sind keine Downloads vorhanden

Zubehör

Zum Betrieb benötigt

Spanner

Artikel-Id : 10802433
frühere Artikel-Id : 490219.0251

TH accessories category Tool	Mounting ER25	Collet type ER 25	Clamping nut type Female thread
Tools for Collet chucks Clamping nut wrench			

Optionales Zubehör

Zubehör für Werkzeughalter

Spannmutter M32x1,5

Artikel-Id : 10193990
frühere Artikel-Id : 901939.0251

WZH Zubehörkategorie Spannmutter	Aufnahme ER25	Spannzangentyp ER25	Spannmuttertyp Innengewinde
-------------------------------------	------------------	------------------------	--------------------------------

weiteres Zubehör

Clamping collet

Artikel-Id : 10206464
frühere Artikel-Id : 901930.3---

tapping tool collet ET-1-25

Artikel-Id : 10191234
frühere Artikel-Id : 3224--

[tapping tool collet](#)

Artikel-Id : 10256515
frühere Artikel-Id : WZ9990.9507F

[Schrumpfspannzangen ER25](#)

Artikel-Id : 10029756
frühere Artikel-Id : W999067-

[Verschlusskupplung G1/4 SP-006-0-WR513-11-2 Serie LP](#)

Artikel-Id : 10837142
frühere Artikel-Id : 474940.0112

[STECKNIPPEL G 1/4 SP-006-1-WR013-11 Serie LP](#)

Artikel-Id : 10186287
frühere Artikel-Id : 474946.25
