

Pointe de centrage, 60° D11,7 mm avec centre pour corps creux

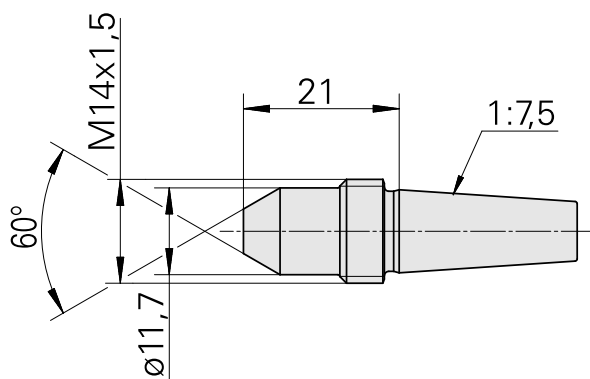
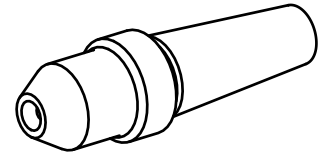
Données techniques

Catégorie d'accessoires PO

Attachement

Pointe de guidage, universelle

D11,2/Cône 1:7,5



Documents

Aucun téléchargement n'est disponible pour ce produit

Accessoires

Accessoires optionnels

Accessoires de porte-outils

[Ecrou a encoches M 14x1,5 4H](#)

ID produit : 11061020

Ancienne ID produit : 415302.1415
