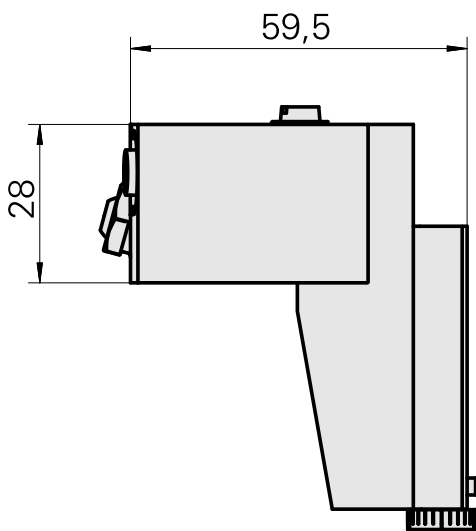
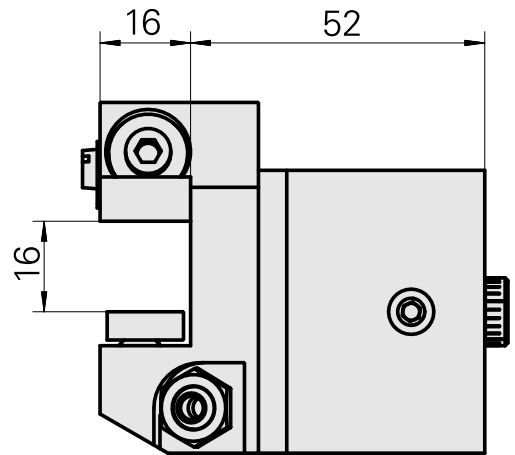
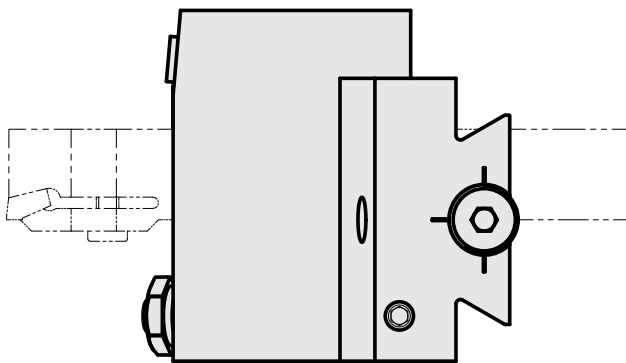
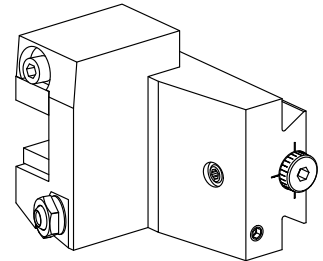


Pièce support plong/fonçage Carré 16x16, réglable dans le sens Y

Données techniques

Entraînement	non entraîné
Arrosage	extérieur
Pression	80 bar
Direction	marche à droite
Attachement	Carré 16x16
X [mm]	59,5
Y [mm]	–
Z [mm]	52



Documents

Aucun téléchargement n'est disponible pour ce produit

Accessoires

Accessoires optionnels

Autres accessoires

[Gicleur Kugel-D8](#)

ID produit : 10007891

Ancienne ID produit : 904837

[Douille 4x8x12](#)

ID produit : 10831938

Ancienne ID produit : W02010.0002

[Vis de réglage M6x0,25](#)

ID produit : 10287476

Ancienne ID produit : W00011.0012

[Vis creuse M12x1](#)

ID produit : 10757766

Ancienne ID produit : W02013.0001

[Buse à bille D8xM5](#)

ID produit : 10392450

Ancienne ID produit : W02019.0002
