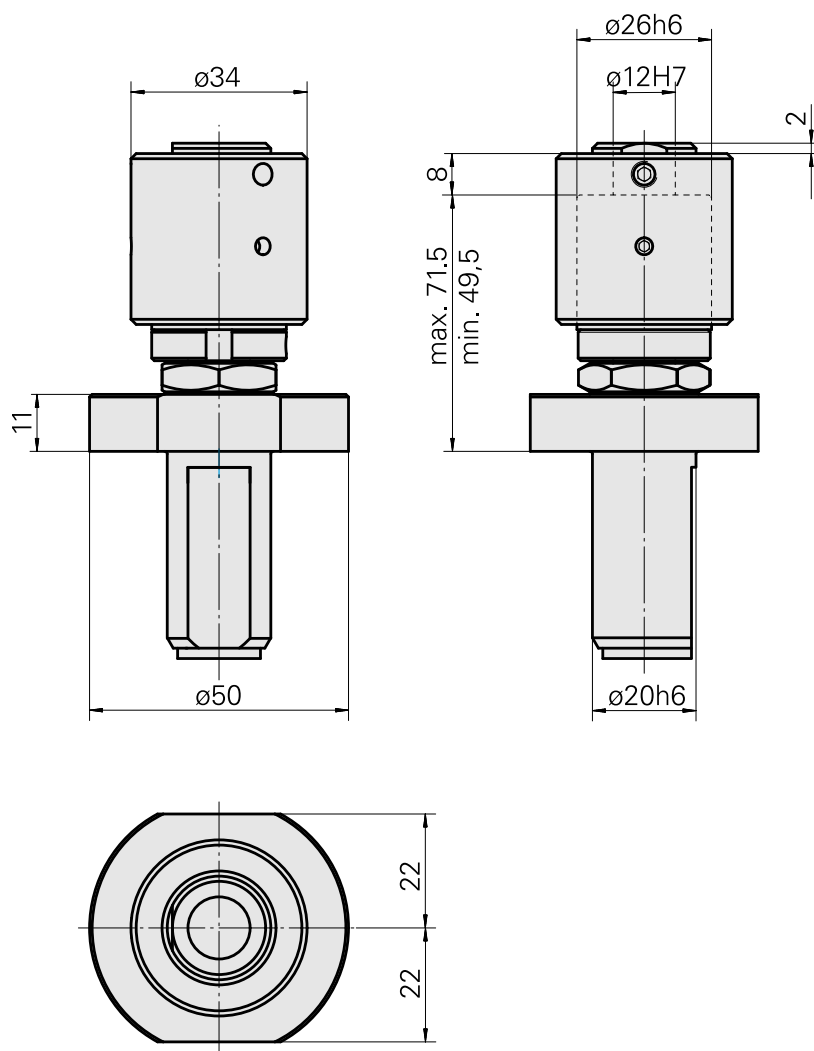
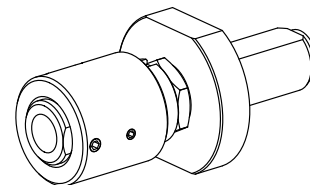


## Butée matière VDI 20, réglable, rotatif

### Caractéristiques techniques

Queue VDI	VDI 20
Entraînement	non entraîné
Fixation VDI	aucune
Réversible 180°	non
X [mm]	49,5 - 71,5
Y [mm]	-
Z [mm]	-
Type de tourelle d'outils	Tourelle en étoile
Produits INDEX TRAUB	C42/65 • G160 • ABC • C100 • C200 • G200 • G200.2 • G220 • ABC.2



## **Documents**

Aucun téléchargement n'est disponible pour ce produit