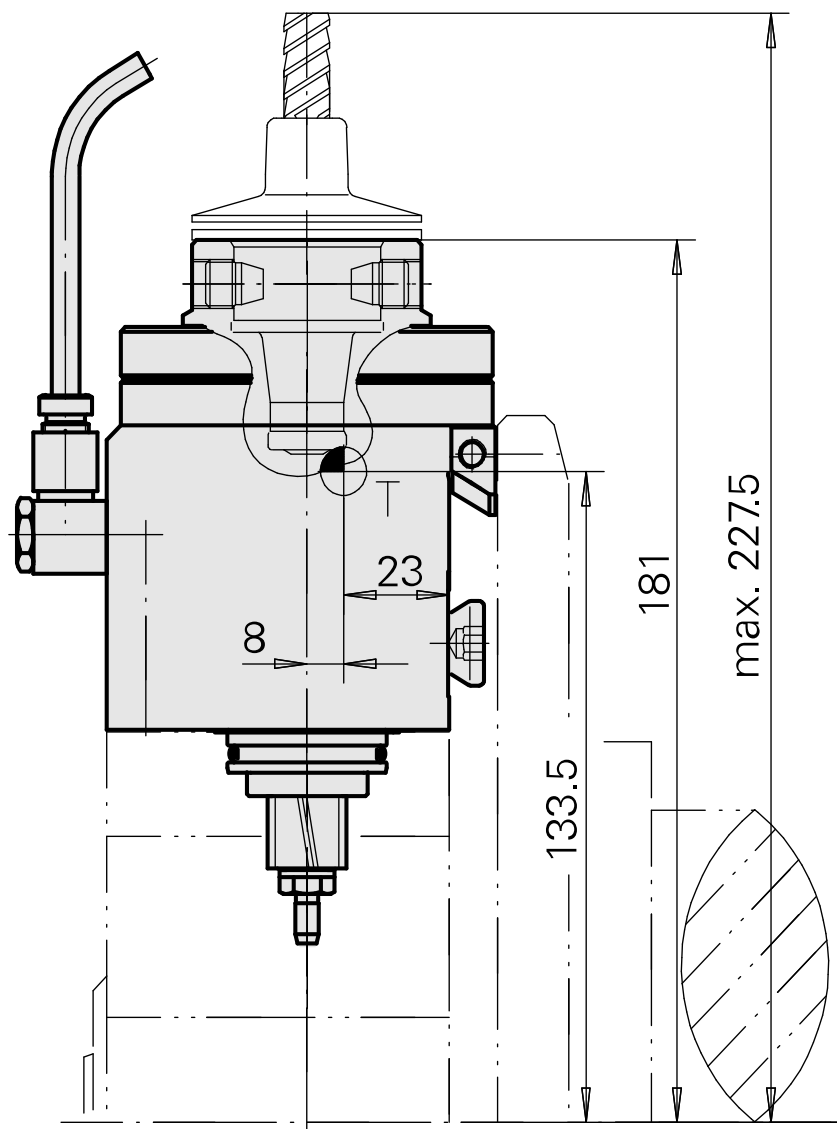
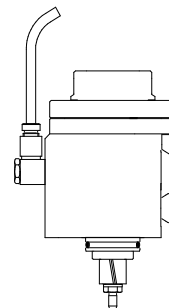


Unité de fraisage Prisme arrondi 1:1 WFB

Données techniques

Queue TNL	Prisme arrondi
Entraînement	Entraînement global
Fixation TNL	Vis de serrage centrale
Rapport vitesse	1:1
Arrosage	extérieur
Pression	30 bar
Attachement	WFB 32-20
Produits INDEX TRAUB	TNK36 • TNL26



Documents

Remarques concernant les produits

[DE \(pdf\)](#)

[EN \(pdf\)](#)

[FR \(pdf\)](#)

[PT \(pdf\)](#)

Accessoires

Accessoires optionnels

Autres accessoires

[Raccord a vis M10X1/M10X1/VOG / 506-140](#)

ID produit : 10829996

Ancienne ID produit : 314431

[Bague conique](#)

ID produit : 10057204

Ancienne ID produit : 314739

[Vis a chapeau 406-612](#)

ID produit : 10067675

Ancienne ID produit : 314740

[Tuyau Lg 100 Alu +-PNEUMATIC/FESTO noir](#)

ID produit : 10929574

Ancienne ID produit : 818617

[Adaptateur WFB 32-20 rétréci](#)

ID produit : 10726868

Ancienne ID produit : WZ9990.3206F

[Adaptateur WFB 32-20 Weldon](#)

ID produit : 10305353
Ancienne ID produit : WZ9990.3207F

[Adaptateur WFB 32-20 pinces de serrage](#)

ID produit : 10298507
Ancienne ID produit : WZ9990.3208F

[Adaptateur WFB 32-20 Arbre porte-fraise](#)

ID produit : 10640736
Ancienne ID produit : WZ9990.3209F

[WFB avec att. hydroexpansible](#)

ID produit : 10946690
Ancienne ID produit : WZ9990.3210F

[Adaptateur WFB 32-20 Horn S-Mini](#)

ID produit : 10546762
Ancienne ID produit : WZ9990.3211F

[Adaptateur WFB 32-20 pour PO de tournage](#)

ID produit : 11010003
Ancienne ID produit : WZ9990.3212F

[Goupille fileté M10x1x11](#)

ID produit : 10165359
Ancienne ID produit : 326057
