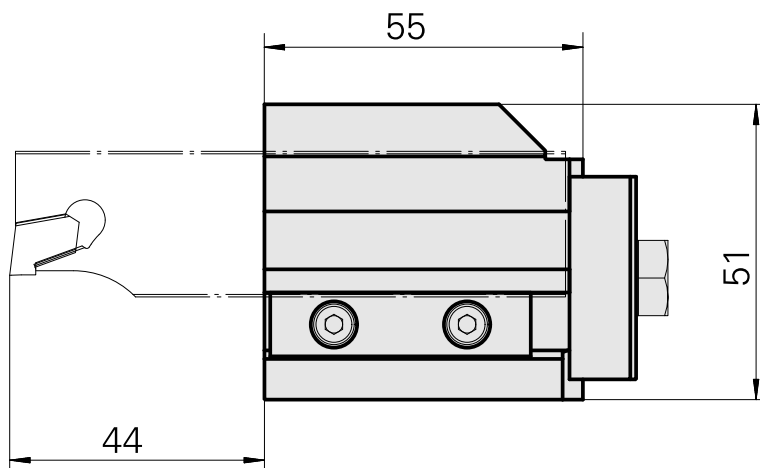
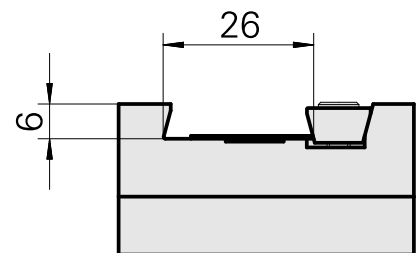


Stechhaltestück Trapez 26x4; RL

Technische Daten

Antrieb	nicht angetrieben
Drehrichtung	Rechtslauf
Aufnahme	Trapez 26x4
X [mm]	55
Y [mm]	–
Z [mm]	21
Produkte INDEX TRAUB	MS16-6 • MS16-6 Plus



Dokumente

Für dieses Produkt sind keine Downloads vorhanden