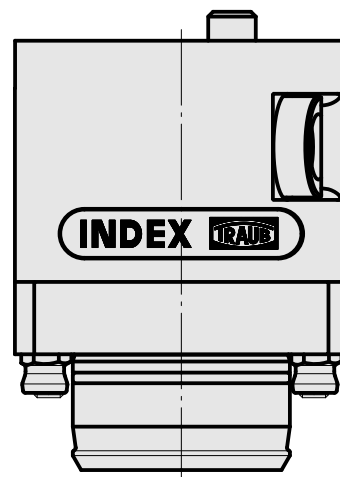
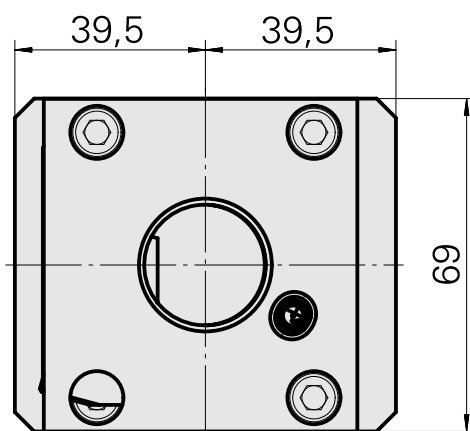
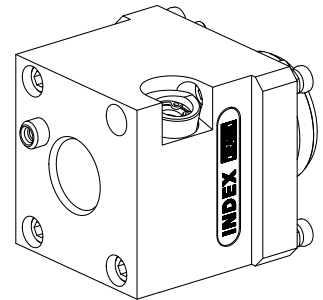


Adaptateur

Données techniques

Queue KPS	KPS 45
Entraînement	non entraîné
Arrosage	central
Attachement	VDI 25
Pression	80 bar
X [mm]	65
Y [mm]	-
Z [mm]	-
Produits INDEX TRAUB	ABC65 • TNK42/65



Documents

Aucun téléchargement n'est disponible pour ce produit