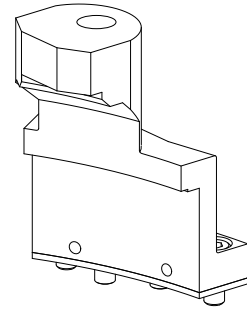


Voltar unidade terminal MS32/MS40 D15, posição do fuso 6

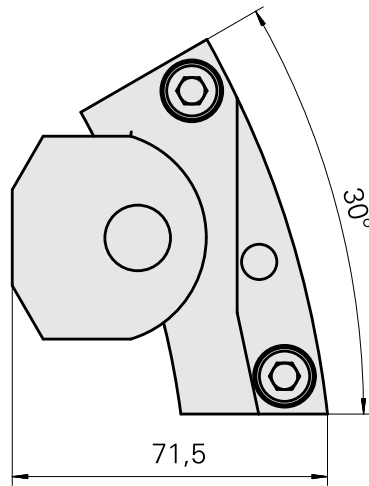
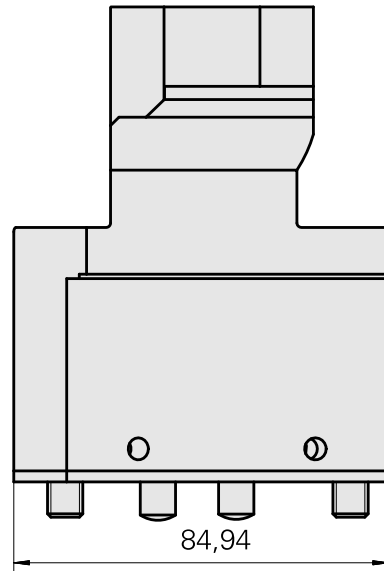
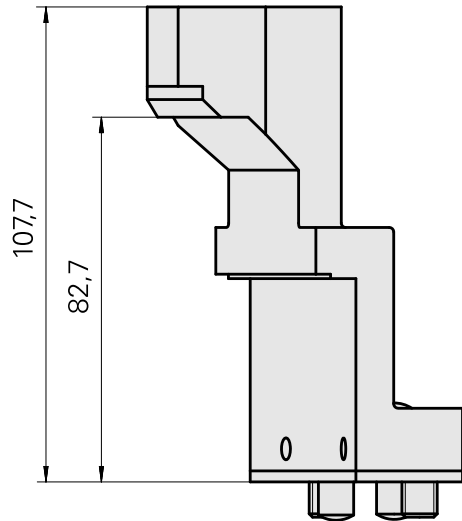
Características técnicas

Sistema de carro MS	MS32/MS40
Acionamento	não acionado
Fixação MS	Mola de ajuste/pino
Recepção	D15
X [mm]	107,7
Y [mm]	–
Z [mm]	–
Produtos INDEX TRAUB	MS32-6.2 • MS40-6 • MS32C • MS32-6.3



Nota

Somente aplicável na posição 6, em INDEX MS40-6 até incluindo máquina 200197!



Documentos

Não há downloads disponíveis para este produto