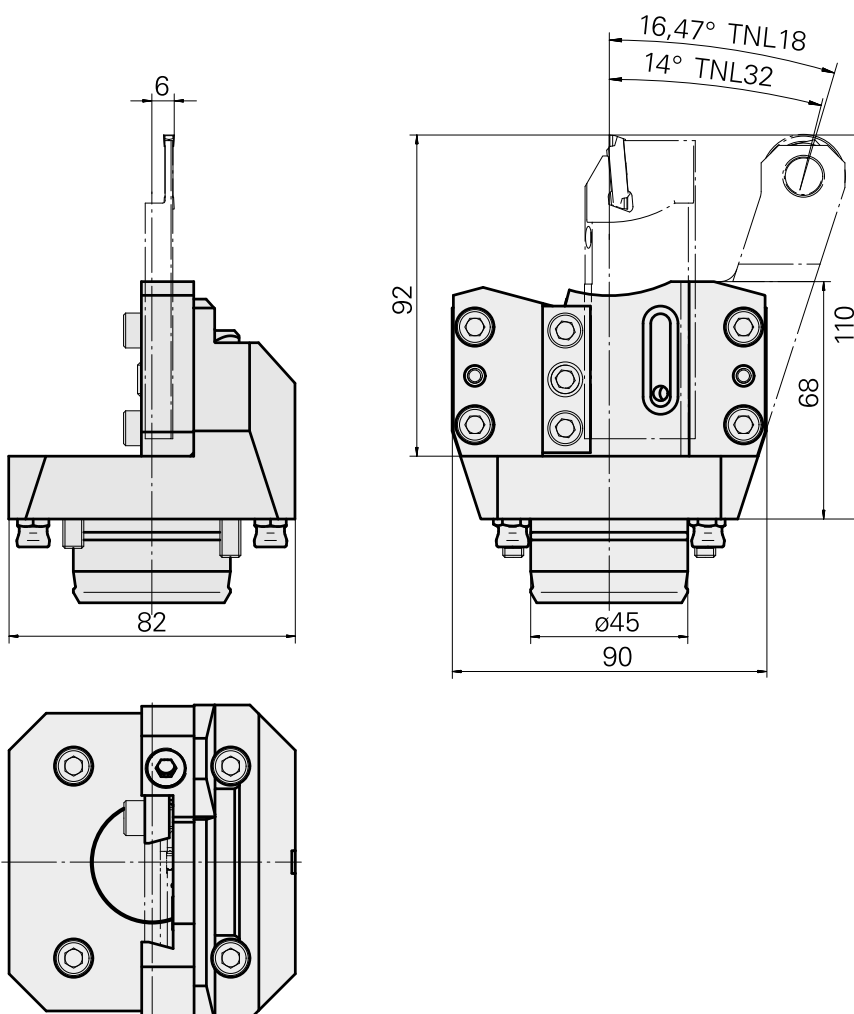
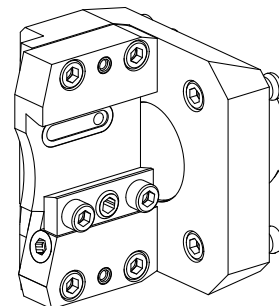


Support outil plong/fonçage KPS 45 Trapèze

Données techniques

Queue KPS	KPS 45
Entraînement	non entraîné
Arrosage	central
Attachement	Trapèze 32x8
Pression	80 bar
X [mm]	68
Y [mm]	-
Z [mm]	-6
Produits INDEX TRAUB	TNL18 • TNL20 • TNL32-11 • TNL32 • TNL32-11 compact • TNL20-11 • TNL32 compact • TNK40.2-10 • TNL20.2 • TNK40.2



Documents

Aucun téléchargement n'est disponible pour ce produit

Accessoires

Accessoires optionnels

Joint toriques

[Joint OR 18,77X1,78](#)

ID produit : 10897583

Ancienne ID produit : 316038

Fabr. tiers gamme
prod.
Trelleborg

N° matériau TSS

Épais. cordon
1.78 Millimeter

Fabr. tiers gamme
prod.
Joint torique

Porte-outils avec queue compacte

[Butée matière, rotatif](#)

ID produit : 10436606

Ancienne ID produit : W9990516

Entraînement
non entraîné

Produits INDEX TRAUB
TNL32-11 compact
• TNL32 • TNL20-11
• TNL32 compact •
TNK40.2-10 • TNL20 •
TNL32-10 • TNL32-11
• TNL32-7 • TNL32-7B
• TNL32-8 • TNL32-9 •
TNL32-9P • TNL32P •
TNL20.2 • TNK40.2

Autres accessoires

[Douille 4x8x12](#)

ID produit : 10831938

Ancienne ID produit : W02010.0002

[Vis creuse M12x1](#)

ID produit : 10757766

Ancienne ID produit : W02013.0001

10958857
W7040097

INDEX

Gicleur Kugel-D8

ID produit : 10007891
Ancienne ID produit : 904837

Vis de fermeture M12x1

ID produit : 10135400
Ancienne ID produit : 910677
