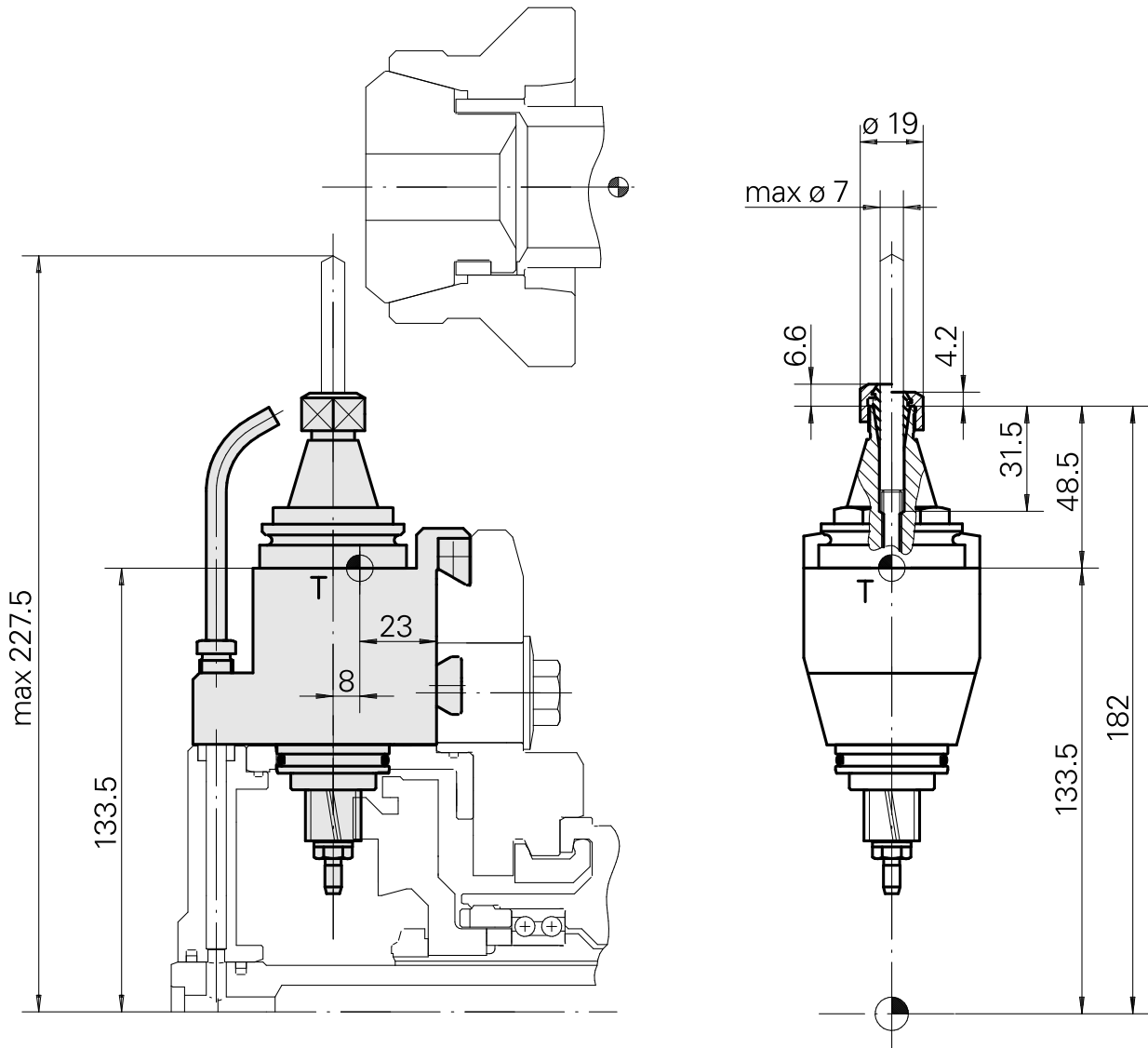
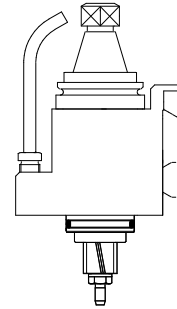


## Unité de fraisage Prisme arrondi 1:1 ER1

### Données techniques

Queue TNL	Prisme arrondi
Entraînement	Entraînement global
Fixation TNL	Vis de serrage centrale
Rapport vitesse	1:1
Arrosage	extérieur
Pression	30 bar
Attachement	ER11
Produits INDEX TRAUB	TNK36 • TNL26



---

## Documents

Aucun téléchargement n'est disponible pour ce produit

## Accessoires

Nécessaire à l'exploitation

### Clé

ID produit : 10969996

Ancienne ID produit : 490219.0111

Catégorie d'accessoires PO Outil	Attachement ER11	Type de pince de bridage ER 11	Type d'écrous de serrage Filet inter
Outil pour pinces de serrage Clé pour écrou de serrage			

## Accessoires optionnels

### Accessoires de porte-outils

#### Écrou de serrage

ID produit : 10302707

Ancienne ID produit : 322438

Catégorie d'accessoires PO Écrou de serrage	Attachement ER11	Type de pince de bridage ER 11	Type d'écrous de serrage Filet inter
--	---------------------	-----------------------------------	---

### Autres accessoires

#### Pince de serrage

ID produit : 10086829

Ancienne ID produit : 901930.0---

---

#### Pince de taraudage ET-1-12

ID produit : 10001911

Ancienne ID produit : 3239--

---

10955197  
836902

**INDEX**

---

Pince de taraudage ER11GB

ID produit : 10285407  
Ancienne ID produit : 900288

---

Pince de serrage

ID produit : 10132309  
Ancienne ID produit : W999064-

---