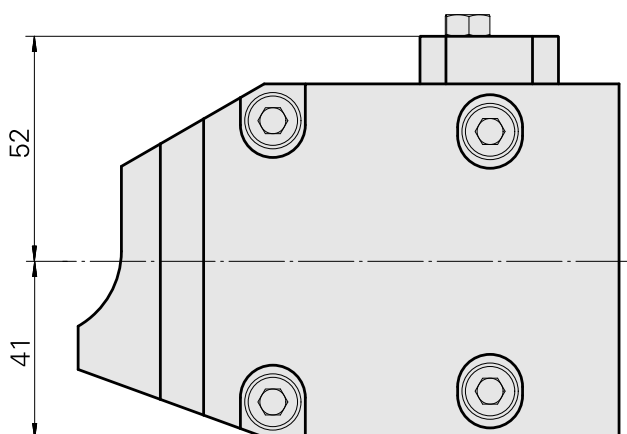
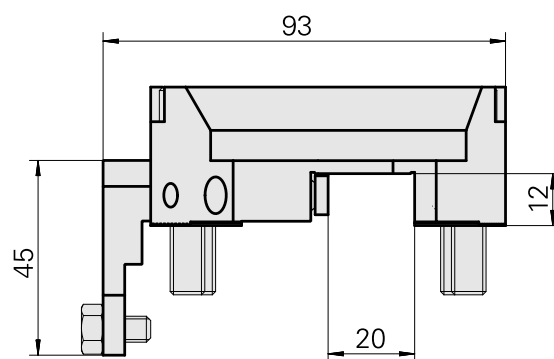
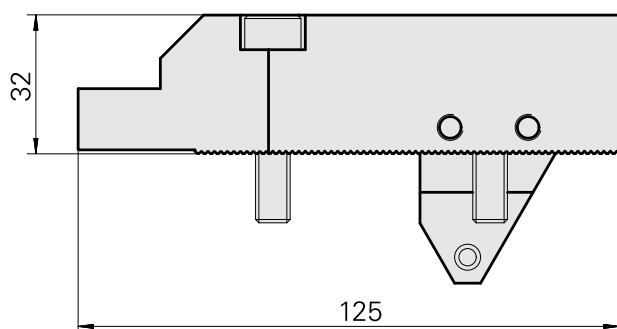
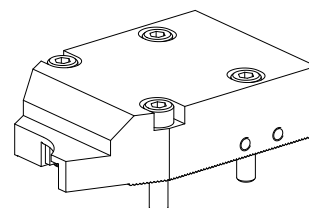


Pièce support plong/fonçage Carré 20x12

Données techniques

Entraînement	non entraîné
Direction	marche à gauche
Attachement	Carré 20x12
X [mm]	125
Y [mm]	-
Z [mm]	32
Produits INDEX TRAUB	MS52C • MS52-6.3



Documents

Aucun téléchargement n'est disponible pour ce produit