

WFB 32-20 Hydroexpansible D10

Technische Daten

WZH Zubehörkategorie

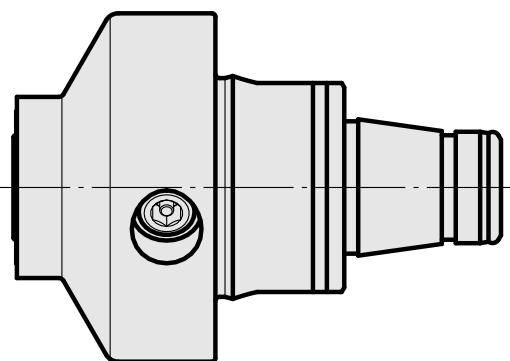
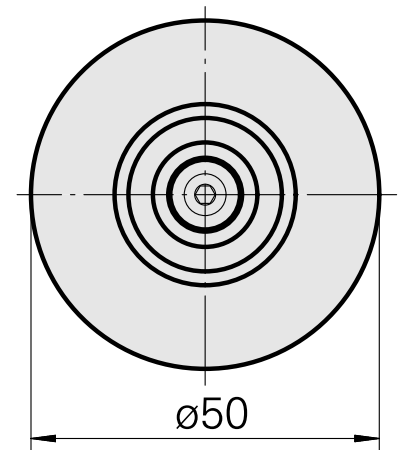
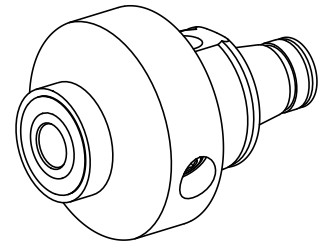
WFB 32-20

Aufnahme

Hydrodehn D10

Schnellwechseleinsätze

Hydrodehnaufnahme



Dokumente

Produkthinweise

[DE \(pdf\)](#)

[EN \(pdf\)](#)

[FR \(pdf\)](#)