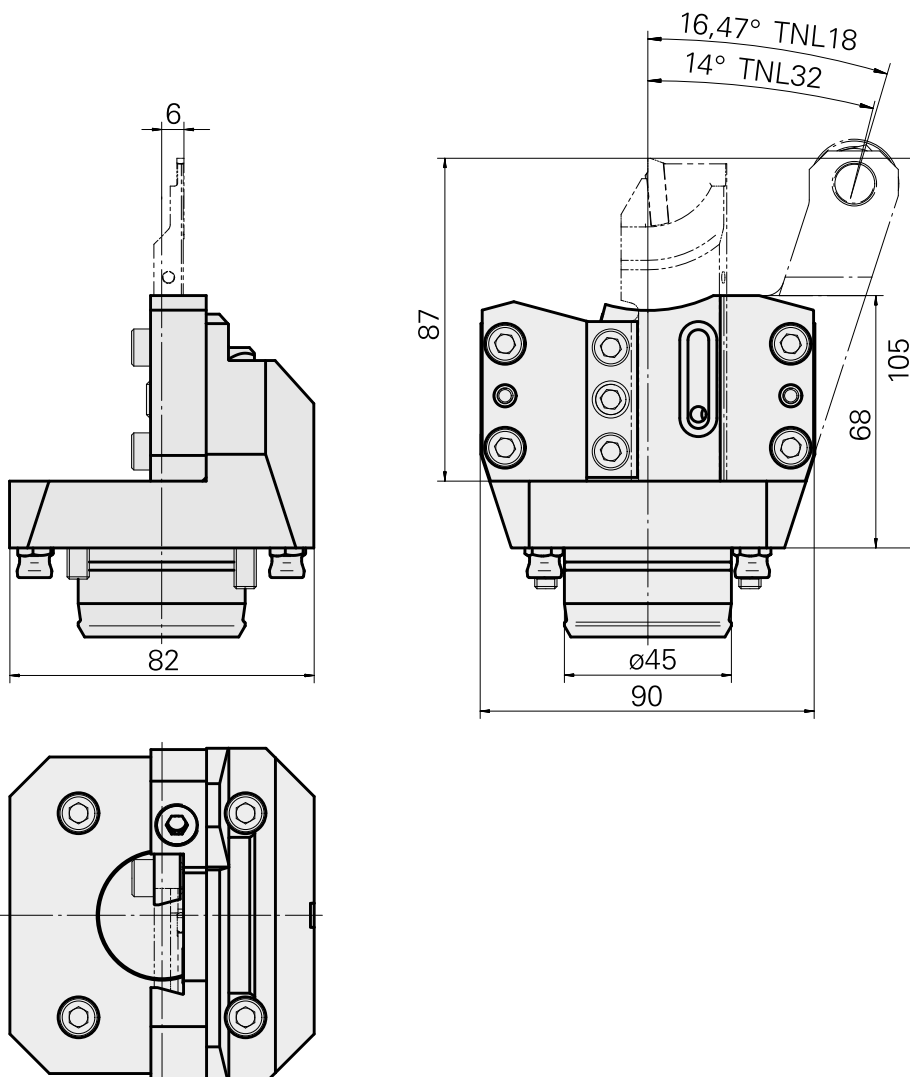
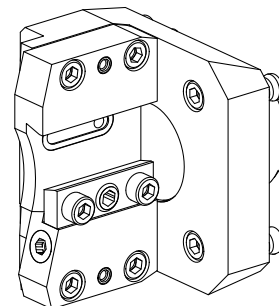


Support outil plong/fonçage Queue compact

Caractéristiques techniques

Queue KPS	Queue compacte 45
Entraînement	non entraîné
Arrosage	central
Attachement	Trapèze 26x8
Pression	80 bar
X [mm]	68
Y [mm]	-
Z [mm]	-6
Produits INDEX TRAUB	TNL18 • TNL20 • TNL32-11 • TNL32



Documents

Aucun téléchargement n'est disponible pour ce produit

Accessoires

Accessoires optionnels

Joint toriques

[Joint OR 18,77X1,78](#)

ID produit : 10897583

Ancienne ID produit : 316038

Fabr. tiers gamme prod. Trelleborg	N° matériau TSS	Épais. cordon 1.78 Millimeter	Diamètre intérieur 18.77 Millimeter
Fabr. tiers gamme prod. Joint torique			

Porte-outils avec queue compacte

[Butée matière, rotatif](#)

ID produit : 10436606

Ancienne ID produit : W9990516

Entraînement non entraîné	Produits INDEX TRAUB TNL18-7 • TNL18-7B • TNL18-9 • TNL18-9P • TNL18P • TNL20 • TNL32-10 • TNL32-11 • TNL32-7 • TNL32-7B • TNL32-8 • TNL32-9 • TNL32-9P • TNL32P
------------------------------	---

Autres accessoires

[Douille 4x8x12](#)

ID produit : 10831938

Ancienne ID produit : W02010.0002

10951402
W7040096

INDEX

Vis creuse M12x1

ID produit : 10757766
Ancienne ID produit : W02013.0001

Gicleur Kugel-D8

ID produit : 10007891
Ancienne ID produit : 904837

Vis de fermeture M12x1

ID produit : 10135400
Ancienne ID produit : 910677
