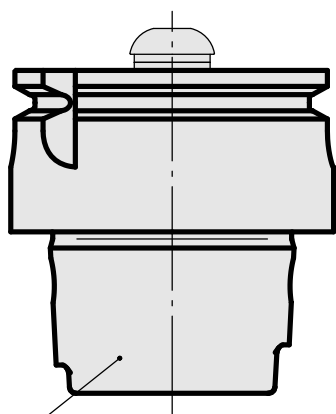
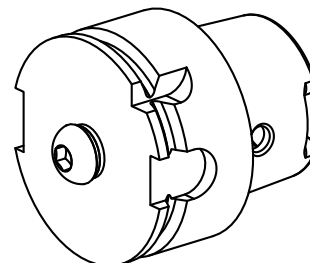


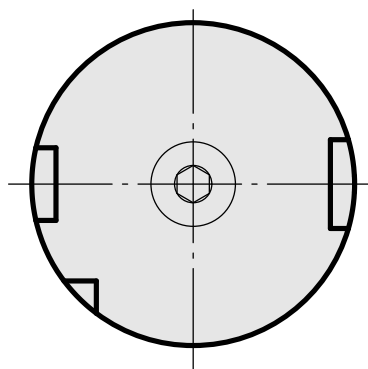
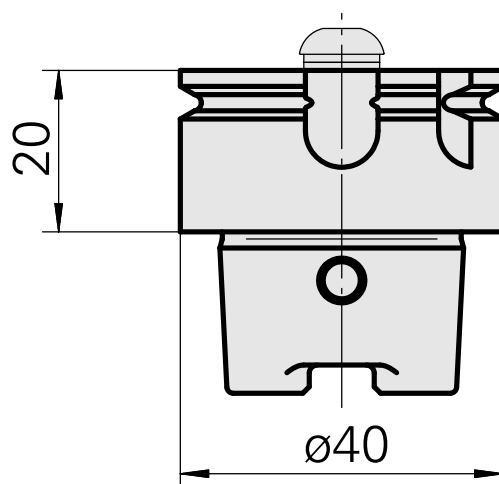
Mandrin de contrôle HSK 40 A, pour mesure de course de serrage

Données techniques

Queue HSK	HSK 40
Forme HSK	A
X [mm]	20
Produits INDEX TRAUB	G200.2 • G220 • R200 • G220.3 • TNX220.3



DIN 69893
HSK 40 A



Documents

Aucun téléchargement n'est disponible pour ce produit

Accessoires

Nécessaire à l'exploitation

[Clé à douille](#)

ID produit : 10532354

Ancienne ID produit : WS7400.0010

Catégorie d'accessoires PO Outil pour adaptateur KSS	Attachement HSK 40 A/C
---	---------------------------

Accessoires optionnels

Accessoires de porte-outils

[Kit d'adaptateur de lubrifiant](#)

ID produit : 10581780

Ancienne ID produit : WS7400.0020

Catégorie d'accessoires PO Jeu de transmission lubrifiant	Attachement HSK 40 A/C
--	---------------------------