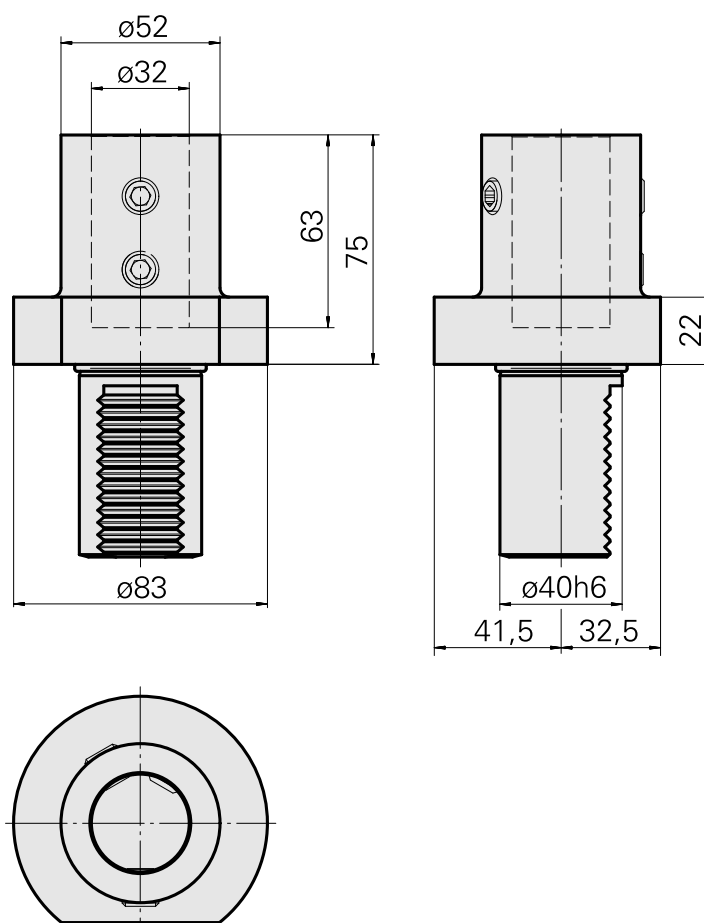
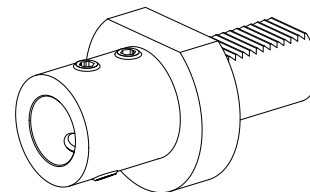


## Porte-foret VDI 40 DIN 1835 B/E D32, Forme E1

### Données techniques

Queue VDI	VDI 40
Entraînement	non entraîné
Fixation VDI	aucune
Arrosage	central
Pression	40 bar
Attachement	DIN 1835 B/E D32
Réversible 180°	non
X [mm]	75
Y [mm]	–
Z [mm]	–
Produits INDEX TRAUB	V200 • V160C • V160G • V300 • TNA400 • B400 • B500 • TNA500.2 • TNA400.2 • TNA400.3 • B400.3 • B500.3 • TNA500.3



## Documents

Aucun téléchargement n'est disponible pour ce produit

## Accessoires

Accessoires optionnels

### Autres accessoires

#### [Douille attachement collerette D32](#)

ID produit : 10505810

Ancienne ID produit : W63221.40--

---

#### [Douille d'attachement D32](#)

ID produit : 10022842

Ancienne ID produit : W63220.02--

---

#### [Goupille filetée](#)

ID produit : 10371318

Ancienne ID produit : W00013.0039

---