

## WFB 32-20 Fräswelle D16

### Technische Daten

WZH Zubehörkategorie

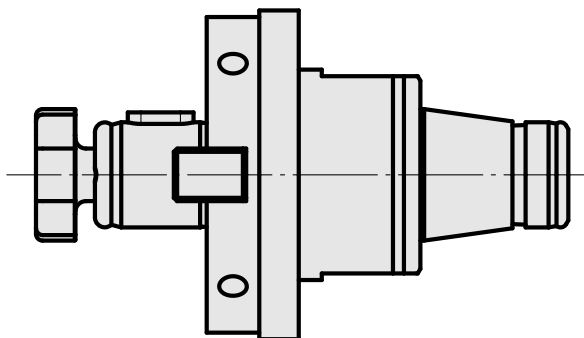
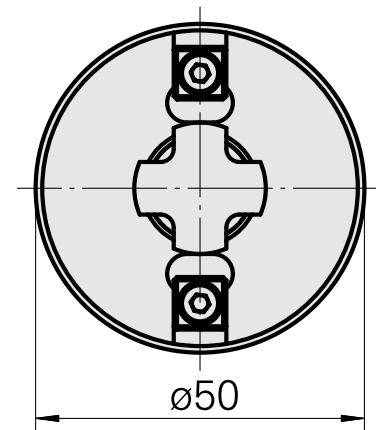
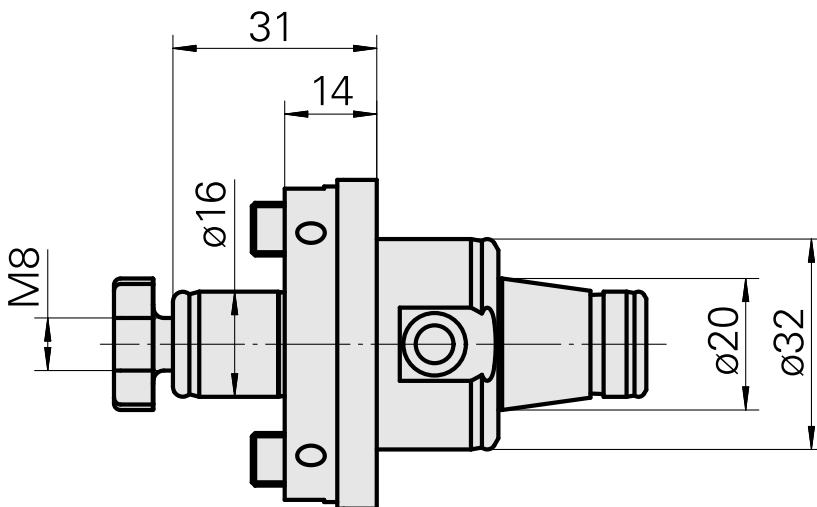
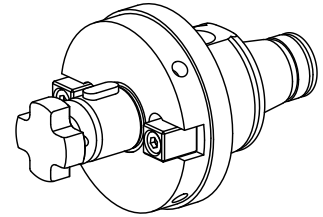
WFB 32-20

Aufnahme

Fräswelle D16

Schnellwechseleinsätze

Fräsdornaufnahme



---

## Dokumente

Für dieses Produkt sind keine Downloads vorhanden

## Zubehör

Zum Betrieb benötigt

### Fräsdornschlüssel 16

Artikel-Id : 10007866  
frühere Artikel-Id : 203020.1160

WZH Zubehörkategorie Werkzeug für Spannzangen	Aufnahme Fräswelle D16	Werkzeug für Spannzangen Fräsdornschlüssel
---	---------------------------	--

## Optionales Zubehör

### Zubehör für Werkzeughalter

### Fräseranzugsschraube M8

Artikel-Id : 10381768  
frühere Artikel-Id : 250122.0820

WZH Zubehörkategorie Fräseranzugsschraube	Aufnahme M8
--	----------------

### weiteres Zubehör

### Ringe

Artikel-Id : 10398855  
frühere Artikel-Id : 251390.----

---

### FRÄSDORNRING

Artikel-Id : 10169490  
frühere Artikel-Id : 251391.----

---