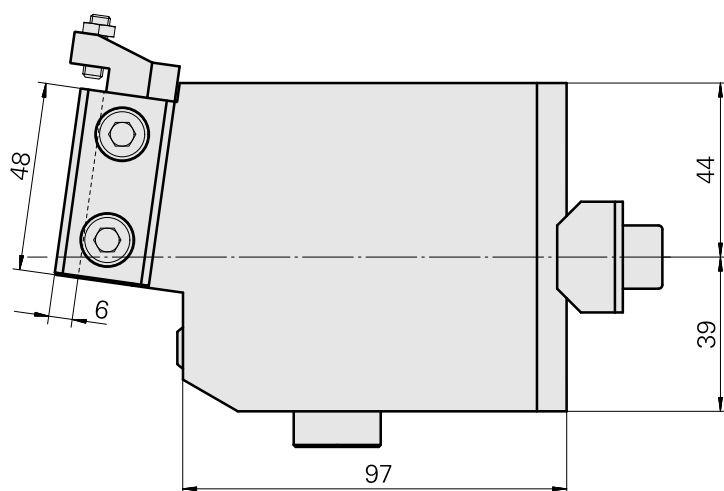
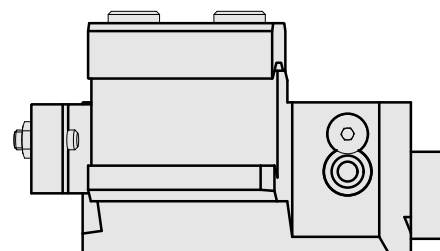
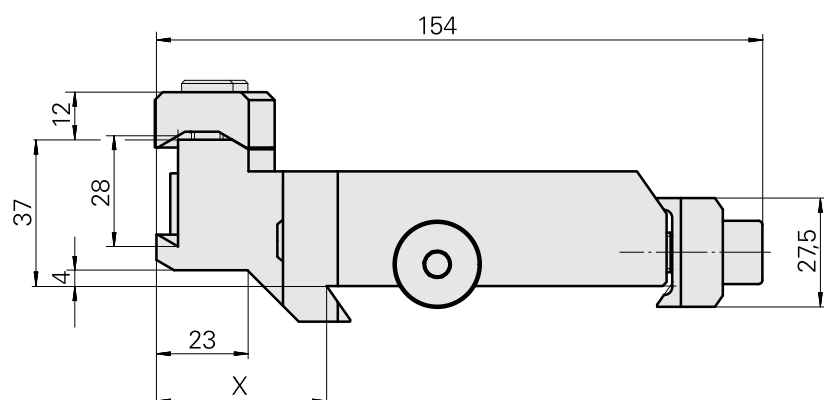
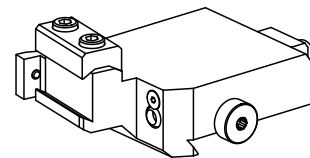


Support outil plong/fonçage MS32/MS40 Ou

Données techniques

Système de chariot MS	MS32/MS40
Entraînement	non entraîné
Fixation MS	Queue d'aronde
Arrosage	extérieur
Pression	40 bar
Direction	marche à droite
Attachement	Outil de forme AWN 28
X [mm]	43
Y [mm]	–
Z [mm]	29
Produits INDEX TRAUB	MS32C • MS32-6.2 • MS40-6 • MS32-6.3



X	43
---	----

Documents

Aucun téléchargement n'est disponible pour ce produit

Accessoires

Accessoires optionnels

Autres accessoires

[Tube Kugel 12 D](#)

ID produit : 10481964

Ancienne ID produit : W63490.0022

[Vis à tête noyée M5x12 M 5x12/T25 verzinkt 402315 12](#)

ID produit : 10607371

Ancienne ID produit : 410362.0512
