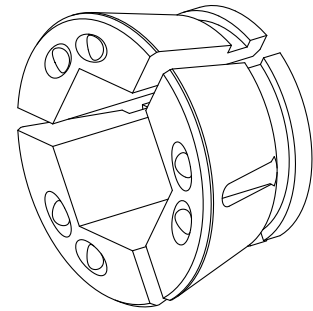


Tete de serrage SK65 SP=24,00mm

Características técnicas

Taille des organes de bridage	SK65
Fabr. tiers gamme prod.	SPANNTOP nova mandrin
Modèle d'organe de bridage	Six pans rainuré
Diamètre nominal (mm)	24 Millimeter
Méthode de serrage	Serrage extérieur
Fabr. tiers gamme prod.	Hainbuch



De momento, não está disponível uma visão de 3 lados para esse produto

Documentos

Não há downloads disponíveis para este produto