

WFB 20-12 D10

Données techniques

Catégorie d'accessoires PO

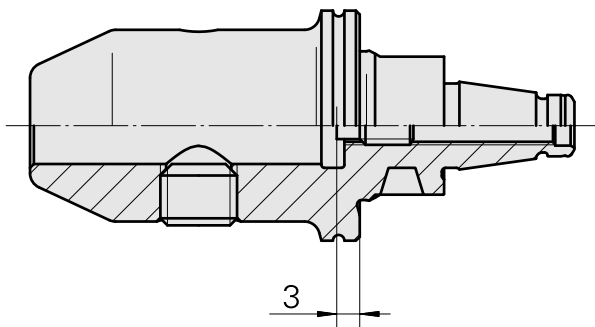
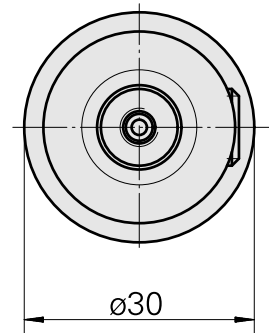
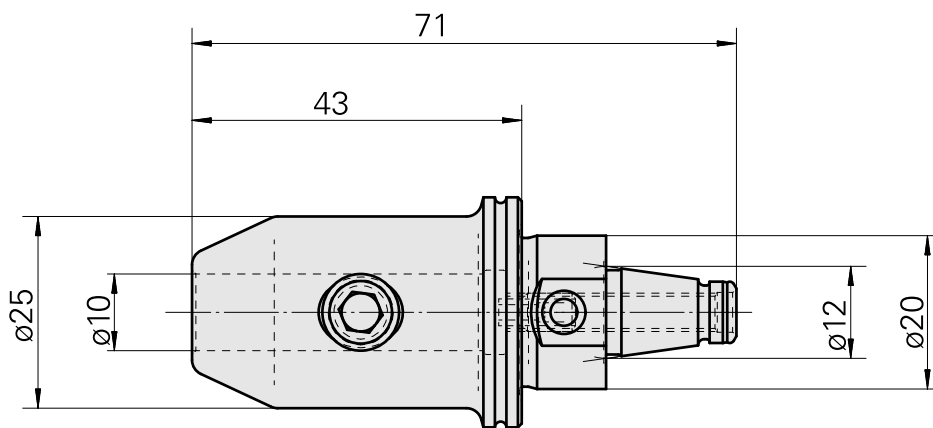
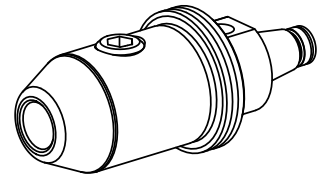
WFB 20-12

Attachement

D10

Inserts à changement rapide

attachement Weldon



Documents

Aucun téléchargement n'est disponible pour ce produit

Accessoires

Accessoires optionnels

Autres accessoires

[Vis de réglage M 5x10](#)

ID produit : 10674886

Ancienne ID produit : 326793

[Vis de serrage M10x 8 \(110AWS\)](#)

ID produit : 10398283

Ancienne ID produit : 326791
