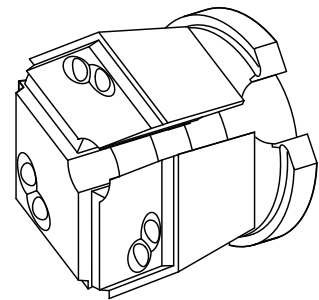


Cabecote de sujeicao Top40 D=15,00mm

Características técnicas

Dimensão disp. fixação	SK40
Lin. prod. de outr. fabricant.	Mandril TOPlus
Tipo de fixação	serrilhado
Diâmetro nominal (mm)	15 Millimeter
Método de fixação	Fixação externa
Lin. prod. de outr. fabricant.	Hainbuch



De momento, não está disponível uma visão de 3 lados para esse produto

Documentos

Não há downloads disponíveis para este produto