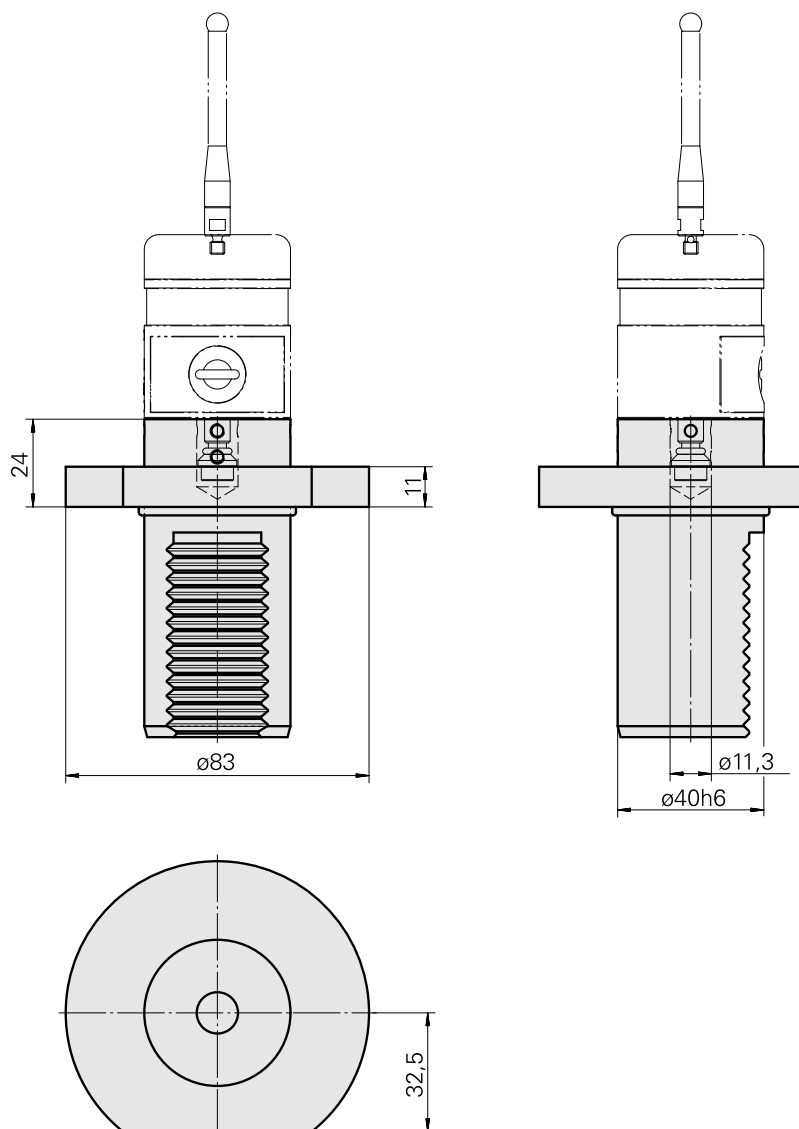
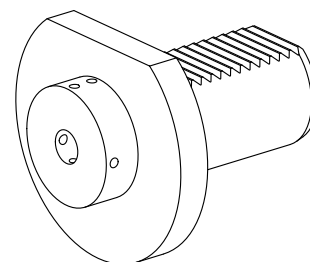


Supporto p. tastatore misura VDI 40 Reni

Caratteristiche tecniche

Gambo VDI	VDI 40
Azionamento	non azionato
Fissaggio VDI	nessuno
Attacco	Renishaw D11,2
ruotabile di 180°	no
X [mm]	24
Y [mm]	-
Z [mm]	-



Documenti

Non sono disponibili download per questo prodotto

Accessori

Necessario per l'esercizio

Not defined

Id prodotto : 12133465
Id prodotto precedente :

Tastatore

Id prodotto : 12133466
Id prodotto precedente :

Tastatore

Id prodotto : 10338967
Id prodotto precedente : 487542.1441

Accessori opzionali

Altri accessori

Valigia A-2033-7001

Id prodotto : 10259626
Id prodotto precedente : 487542.0911
