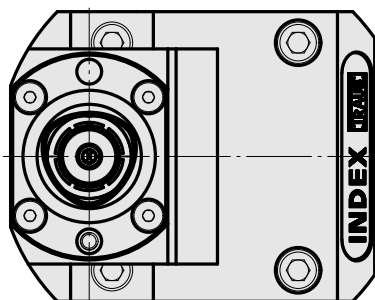
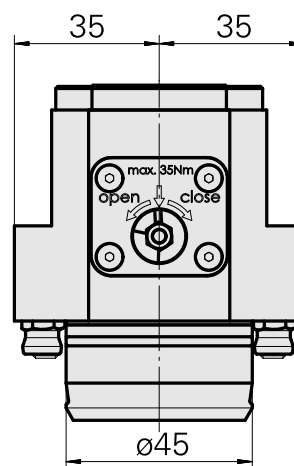
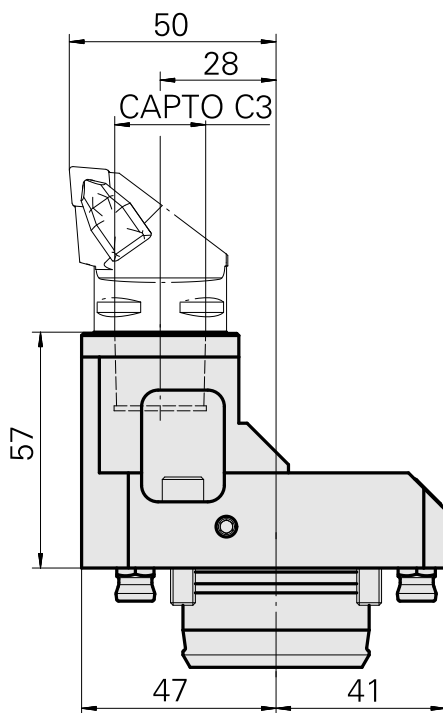
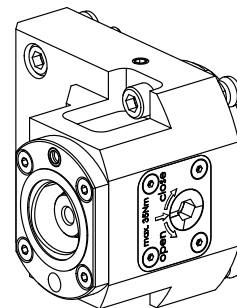


Porte-outil de base KPS 45 INDEX CAPTO C

Données techniques

Queue KPS	KPS 45
Entraînement	non entraîné
Arrosage	central
Attachement	INDEX CAPTO C3
Pression	80 bar
X [mm]	57
Y [mm]	–
Z [mm]	28
Produits INDEX TRAUB	ABC65 • TNK42/65



Documents

Remarques concernant les produits

[FR \(pdf\)](#)

[EN \(pdf\)](#)

[DE \(pdf\)](#)

Accessoires

Accessoires optionnels

Autres accessoires

[Adaptateur INDEX CAPTO C3 fixe](#)

ID produit : 12062333

Ancienne ID produit :
