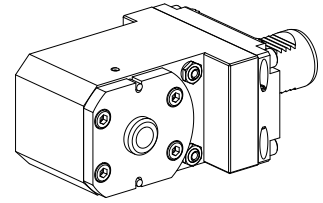


Support de pointe de guidage VDI 40 D15,, réglable dans le sens vertical, non amorti

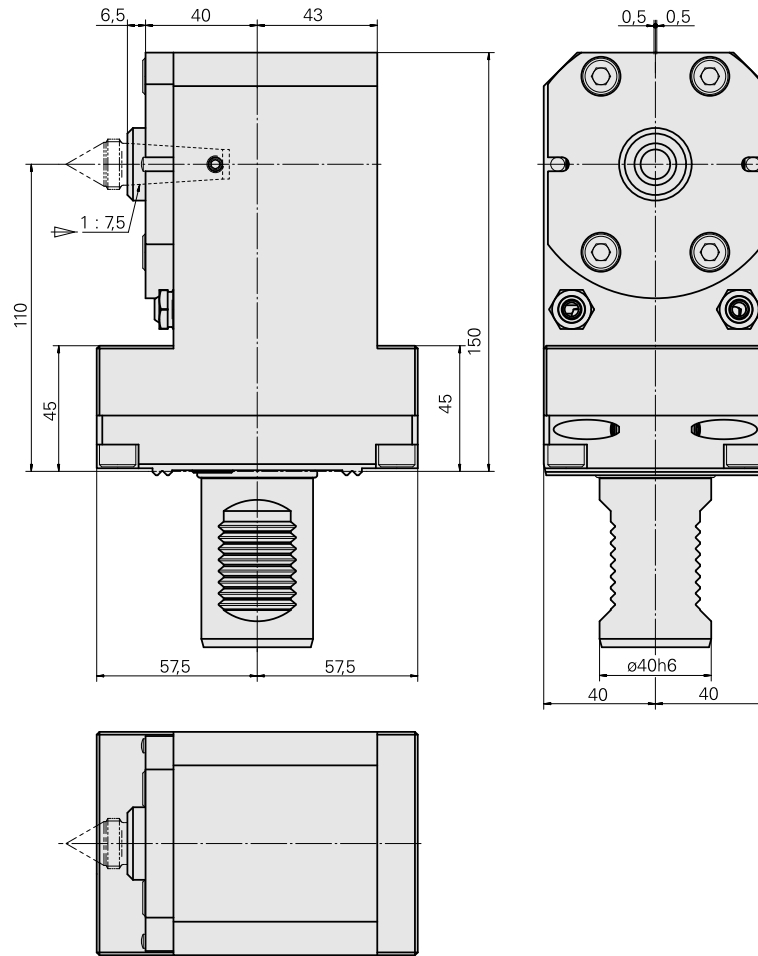
Données techniques

Queue VDI	VDI 40
Entraînement	non entraîné
Fixation VDI	Denture W
Arrosage	extérieur
Pression	80 bar
Attachement	D15,4/Cône 1:7,5
Réversible 180°	oui
X [mm]	110
Y [mm]	±0,5
Z [mm]	46,5
Produits INDEX TRAUB	G420 • G400.2



Remarque

Pointe interchangeable !



Documents

Aucun téléchargement n'est disponible pour ce produit

Accessoires

Accessoires optionnels

Accessoires de porte-outils

[tube, M6x48,45°](#)

ID produit : 10683174

Ancienne ID produit : W63501.2622

Catégorie d'accessoires PO Tube lubrifiant	Attachement M6
--	-------------------

Autres accessoires

[Pointe de guidage Kegel 1:7.5](#)

ID produit : 10606287

Ancienne ID produit : W9636-.21--

[Buse d'arrosage à bille Ø10/M6](#)

ID produit : 11031912

Ancienne ID produit : W67500.3208

[Kit d'étanchéité](#)

ID produit : 12181693

Ancienne ID produit :