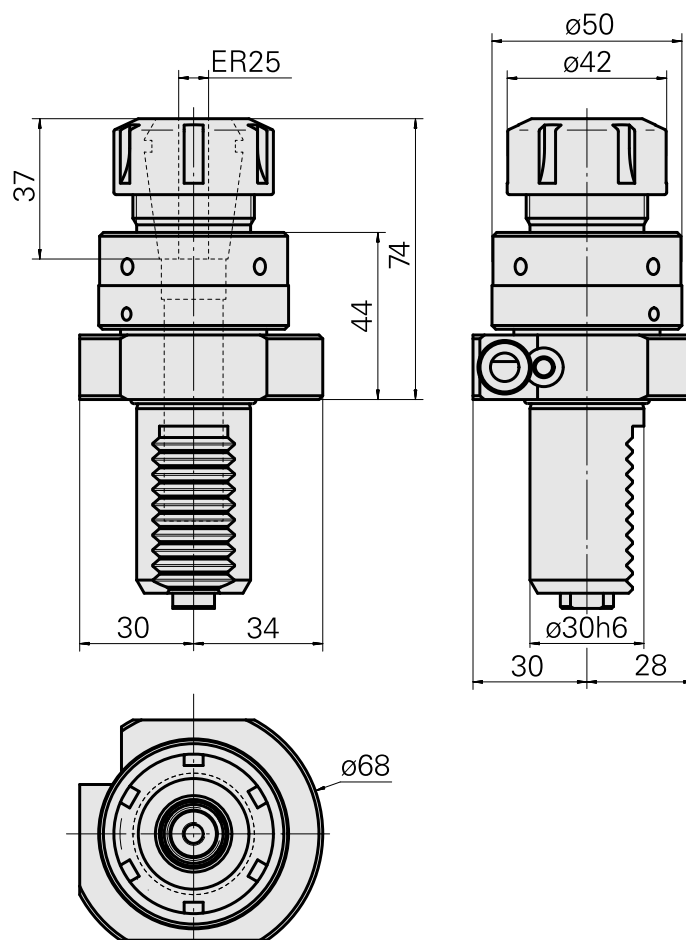
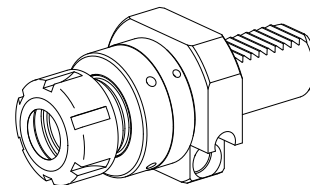


Porte-alésoir VDI 30 ER25, réglable

Données techniques

Queue VDI	VDI 30
Entraînement	non entraîné
Fixation VDI	aucune
Arrosage	extérieur
Pression	20 bar
Attachement	ER25
Réversible 180°	non
support de données	contrôler l'alésage logement
X [mm]	73,5
Y [mm]	-
Z [mm]	-
Produits INDEX TRAUB	V100 • V200 • V160C • V160G • V300 • TNA300



Documents

Aucun téléchargement n'est disponible pour ce produit

Accessoires

Nécessaire à l'exploitation

Clé

ID produit : 10802433

Ancienne ID produit : 490219.0251

Catégorie d'accessoires PO Outil	Attachement ER25	Type de pince de bridage ER 25	Type d'écrous de serrage Filet inter
Outil pour pinces de serrage Clé pour écrou de serrage			

Accessoires optionnels

Accessoires de porte-outils

Écrou de serrage

ID produit : 10193990

Ancienne ID produit : 901939.0251

Catégorie d'accessoires PO Écrou de serrage	Attachement ER25	Type de pince de bridage ER 25	Type d'écrous de serrage Filet inter
---	---------------------	--------------------------------------	--

Autres accessoires

Pince de serrage

ID produit : 10206464

Ancienne ID produit : 901930.3---

Pince de serrage

ID produit : 10029756

Ancienne ID produit : W999067-

Pince de taraudage ET-1-25

ID produit : 10191234
Ancienne ID produit : 3224--

Pince de taraudage

ID produit : 10256515
Ancienne ID produit : WZ9990.9507F

Pince de serrage, scellée

ID produit : 10698406
Ancienne ID produit : W999085-

Tube

ID produit : 10676412
Ancienne ID produit : W63211.5112

Vis à tête noyée M5x12 M 5x12/T25 verzinkt 402315 12

ID produit : 10607371
Ancienne ID produit : 410362.0512
