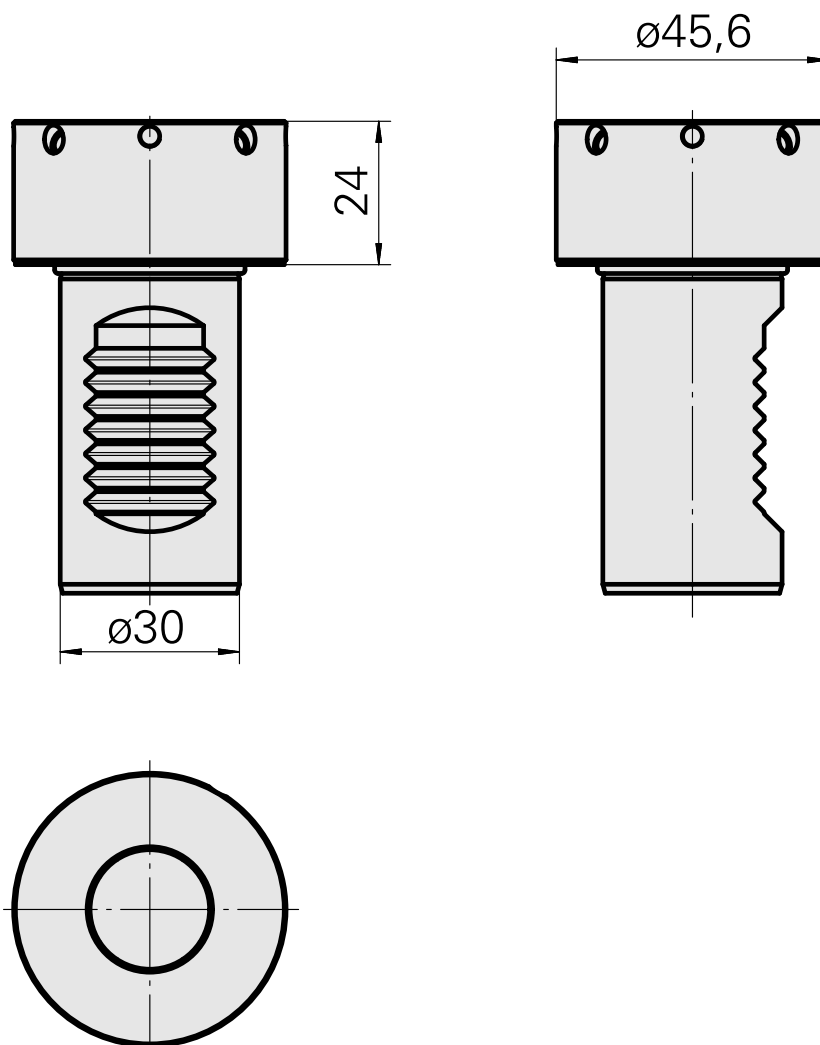
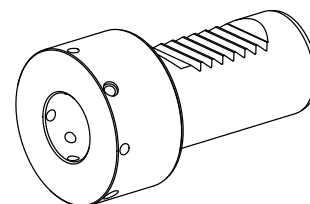


Support de palpeur de mesure VDI 30 Reni

Données techniques

Queue VDI	VDI 30
Entraînement	non entraîné
Fixation VDI	aucune
Attachement	Renishaw D20
Réversible 180°	non
X [mm]	24
Y [mm]	–
Z [mm]	–
Produits INDEX TRAUB	G250 • G220.3 • TNX220.3 • TNX200.3 • G200.3 • G320.3 compact



Documents

Aucun téléchargement n'est disponible pour ce produit