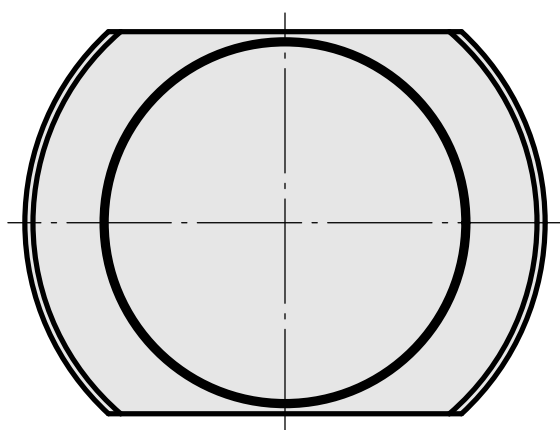
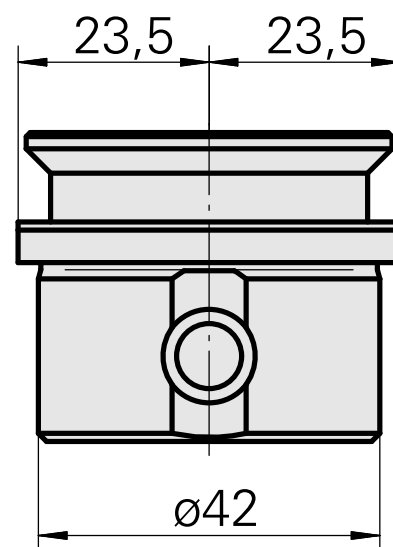
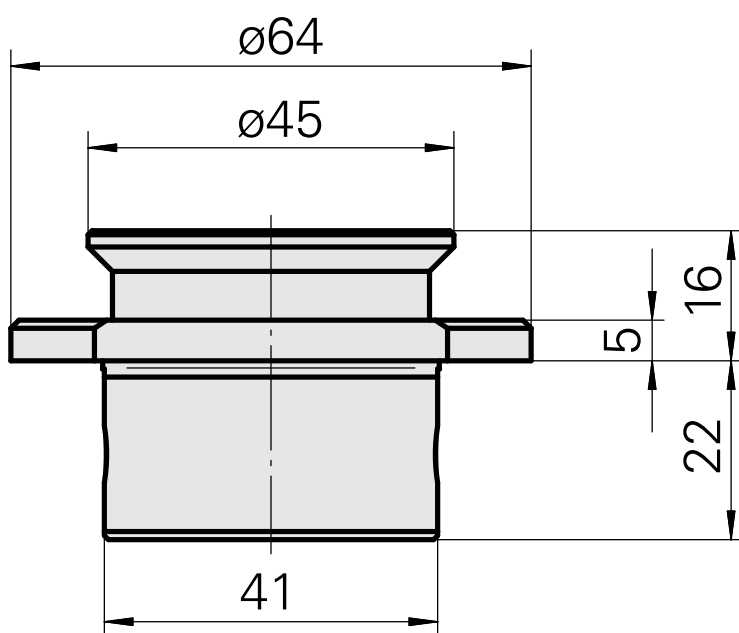
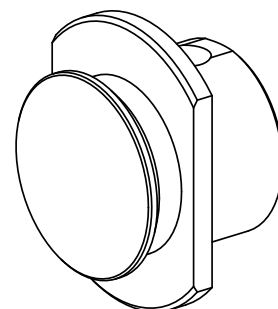


Obturbateur

Données techniques

Entraînement	non entraîné
Fixation MS	Queue D42
X [mm]	16
Y [mm]	-
Z [mm]	-
Produits INDEX TRAUB	MS52C • A200-6 • MS52-6.3



Documents

Aucun téléchargement n'est disponible pour ce produit