

## Ring-Fraesdorn D10, Breite 3 mm

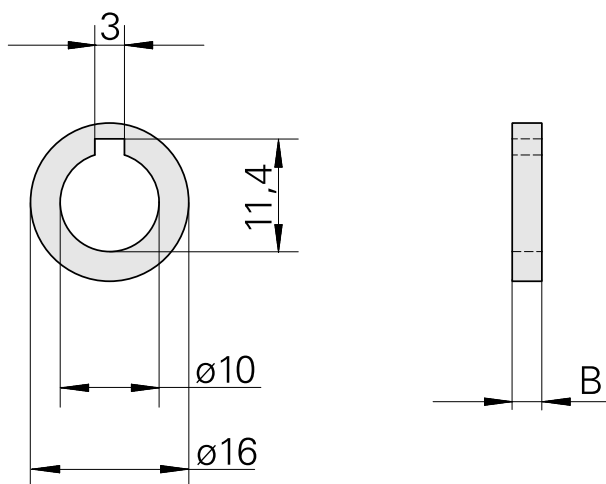
### Technische Daten

WZH Zubehörcategorie

Fräsdornring

Aufnahme

Fräswelle D10



## **Dokumente**

Für dieses Produkt sind keine Downloads vorhanden