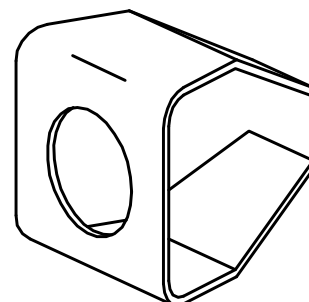


Ressort à lames,42 mm,60 mm

Données techniques

| | |
|------------------------------------|---|
| Produits INDEX TRAUB | ABC • C100 • G200 • G220 • ABC.2 |
| Fonction (Composant) | Ressort à lames |
| Passage de broche | 42mm • 60mm |
| Magasin embarreur | INDEX MBL • INDEX MBF |
| Course de serrage | 7mm • 12,5mm • 20mm |
| Côté d'usinage | Broche principale |
| Plage de numéros de machine | Numéro de machine à 6 chiffres • Numéro de machine à 8 chiffres |
| Diamètre matière | 23mm • 24mm • 25mm • 26mm • 27mm • 28mm • 29mm • 30mm • 31mm • 32mm • 33mm • 34mm • 35mm • 36mm • 37mm • 38mm • 39mm • 40mm • 41mm • 42mm • 43mm • 44mm • 45mm • 46mm • 47mm • 48mm • 49mm • 50mm • 51mm • 52mm • 53mm • 54mm • 55mm • 56mm • 57mm • 58mm • 59mm • 60mm • 61mm • 62mm • 63mm • 64mm • 65mm • 66mm |



Actuellement, aucun aperçu sur 3 faces n'est disponible pour ce produit

Documents

Aucun téléchargement n'est disponible pour ce produit