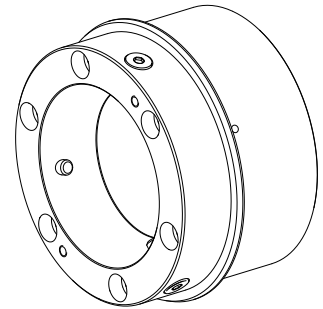


garniture de pince

Données techniques

Produits INDEX TRAUB	MS52-6.3
Passage de broche	52mm
Côté d'usinage	Broche principale
Car. produits fabricants tiers	Modulaire
Fabr. tiers gamme prod.	SPANNTOP nova mandrin
Logement de broche	AP133
Taille des organes de bridage	SK65
Fabr. tiers gamme prod.	Hainbuch



Actuellement, aucun aperçu sur 3 faces n'est disponible pour ce produit

Documents

Aucun téléchargement n'est disponible pour ce produit

Accessoires

Accessoires optionnels

Autres accessoires

[Mécanisme de changement pneum.](#)

ID produit : 10646742

Ancienne ID produit : 900480.8261

Taille des organes de bridage SK65	Fabr. tiers gamme prod. SPANNTOP nova mandrin • SPANNTOP mini mandrin • TOPlus mandrin	Modèle d'organe de bridage Pneumatique	Méthode de serrage Serrage extérieur
Fabr. tiers gamme prod. Hainbuch			

[Mécanisme MQ65 RD manuel](#)

ID produit : 10614886

Ancienne ID produit : 900465.8201

Taille des organes de bridage SK65	Fabr. tiers gamme prod. SPANNTOP nova mandrin • SPANNTOP mini mandrin	Méthode de serrage Serrage extérieur	Fabr. tiers gamme prod. Hainbuch
---------------------------------------	--	---	-------------------------------------

Tete de serrage SK65 D=5,00mm

ID produit : 10282816

Ancienne ID produit : 900465.0500

Taille des organes de bridage SK65	Fabr. tiers gamme prod. SPANNTOP nova mandrin	Modèle d'organe de bridage rainuré	Diamètre nominal (mm) 5 Millimeter
Méthode de serrage Serrage extérieur	Fabr. tiers gamme prod. Hainbuch		

Tete de serrage SK65 D=6,00mm

ID produit : 10391389

Ancienne ID produit : 900465.0600

Taille des organes de bridage SK65	Fabr. tiers gamme prod. SPANNTOP nova mandrin	Modèle d'organe de bridage rainuré	Diamètre nominal (mm) 6 Millimeter
Méthode de serrage Serrage extérieur	Fabr. tiers gamme prod. Hainbuch		

Tete de serrage SK65 D=7,00mm

ID produit : 10335417

Ancienne ID produit : 900465.0700

Taille des organes de bridage SK65	Fabr. tiers gamme prod. SPANNTOP nova mandrin	Modèle d'organe de bridage rainuré	Diamètre nominal (mm) 7 Millimeter
Méthode de serrage Serrage extérieur	Fabr. tiers gamme prod. Hainbuch		

Tete de serrage SK65 D=8,00mm

ID produit : 10147578

Ancienne ID produit : 900465.0800

Taille des organes de bridage SK65	Fabr. tiers gamme prod. SPANNTOP nova mandrin	Modèle d'organe de bridage rainuré	Diamètre nominal (mm) 8 Millimeter
Méthode de serrage Serrage extérieur	Fabr. tiers gamme prod. Hainbuch		

Tete de serrage SK65 D=9,00mm

ID produit : 10535985

Ancienne ID produit : 900465.0900

Taille des organes de bridage SK65	Fabr. tiers gamme prod. SPANNTOP nova mandrin	Modèle d'organe de bridage rainuré	Diamètre nominal (mm) 9 Millimeter
Méthode de serrage Serrage extérieur	Fabr. tiers gamme prod. Hainbuch		

Tete de serrage SK65 D=10,00mm

ID produit : 10482936

Ancienne ID produit : 900465.1000

Taille des organes de bridage SK65	Fabr. tiers gamme prod. SPANNTOP nova mandrin	Modèle d'organe de bridage rainuré	Diamètre nominal (mm) 10 Millimeter
Méthode de serrage Serrage extérieur	Fabr. tiers gamme prod. Hainbuch		

Tete de serrage SK65 D=11,00mm

ID produit : 10482288

Ancienne ID produit : 900465.1100

Taille des organes de bridage SK65	Fabr. tiers gamme prod. SPANNTOP nova mandrin	Modèle d'organe de bridage rainuré	Diamètre nominal (mm) 11 Millimeter
Méthode de serrage Serrage extérieur	Fabr. tiers gamme prod. Hainbuch		

Tete de serrage SK65 D=12,00mm

ID produit : 11050855

Ancienne ID produit : 900465.1200

Taille des organes de bridage SK65	Fabr. tiers gamme prod. SPANNTOP nova mandrin	Modèle d'organe de bridage rainuré	Diamètre nominal (mm) 12 Millimeter
Méthode de serrage Serrage extérieur	Fabr. tiers gamme prod. Hainbuch		

Tete de serrage SK65 D=13,00mm

ID produit : 10464997

Ancienne ID produit : 900465.1300

Taille des organes de bridage SK65	Fabr. tiers gamme prod. SPANNTOP nova mandrin	Modèle d'organe de bridage rainuré	Diamètre nominal (mm) 13 Millimeter
Méthode de serrage Serrage extérieur	Fabr. tiers gamme prod. Hainbuch		

Tete de serrage SK65 D=14,00mm

ID produit : 10930602

Ancienne ID produit : 900465.1400

Taille des organes de bridage SK65	Fabr. tiers gamme prod. SPANNTOP nova mandrin	Modèle d'organe de bridage rainuré	Diamètre nominal (mm) 14 Millimeter
Méthode de serrage Serrage extérieur	Fabr. tiers gamme prod. Hainbuch		

Tete de serrage SK65 D=15,00mm

ID produit : 10174520

Ancienne ID produit : 900465.1500

Taille des organes de bridage SK65	Fabr. tiers gamme prod. SPANNTOP nova mandrin	Modèle d'organe de bridage rainuré	Diamètre nominal (mm) 15 Millimeter
Méthode de serrage Serrage extérieur	Fabr. tiers gamme prod. Hainbuch		

Tete de serrage SK65 D=16,00mm

ID produit : 10630545

Ancienne ID produit : 900465.1600

Taille des organes de bridage SK65	Fabr. tiers gamme prod. SPANNTOP nova mandrin	Modèle d'organe de bridage rainuré	Diamètre nominal (mm) 16 Millimeter
Méthode de serrage Serrage extérieur	Fabr. tiers gamme prod. Hainbuch		

Tete de serrage SK65 D=17,00mm

ID produit : 10691868

Ancienne ID produit : 900465.1700

Taille des organes de bridage SK65	Fabr. tiers gamme prod. SPANNTOP nova mandrin	Modèle d'organe de bridage rainuré	Diamètre nominal (mm) 17 Millimeter
Méthode de serrage Serrage extérieur	Fabr. tiers gamme prod. Hainbuch		

Tete de serrage SK65 D=18,00mm

ID produit : 10303296

Ancienne ID produit : 900465.1800

Taille des organes de bridage SK65	Fabr. tiers gamme prod. SPANNTOP nova mandrin	Modèle d'organe de bridage rainuré	Diamètre nominal (mm) 18 Millimeter
Méthode de serrage Serrage extérieur	Fabr. tiers gamme prod. Hainbuch		

Tete de serrage SK65 D=19,00mm

ID produit : 10393834

Ancienne ID produit : 900465.1900

Taille des organes de bridage SK65	Fabr. tiers gamme prod. SPANNTOP nova mandrin	Modèle d'organe de bridage rainuré	Diamètre nominal (mm) 19 Millimeter
Méthode de serrage Serrage extérieur	Fabr. tiers gamme prod. Hainbuch		

Tete de serrage SK65 D=20,00mm

ID produit : 10554430

Ancienne ID produit : 900465.2000

Taille des organes de bridage SK65	Fabr. tiers gamme prod. SPANNTOP nova mandrin	Modèle d'organe de bridage rainuré	Diamètre nominal (mm) 20 Millimeter
Méthode de serrage Serrage extérieur	Fabr. tiers gamme prod. Hainbuch		

Tete de serrage SK65 D=21,00mm

ID produit : 10554471

Ancienne ID produit : 900465.2100

Taille des organes de bridage SK65	Fabr. tiers gamme prod. SPANNTOP nova mandrin	Modèle d'organe de bridage rainuré	Diamètre nominal (mm) 21 Millimeter
Méthode de serrage Serrage extérieur	Fabr. tiers gamme prod. Hainbuch		

Tete de serrage SK65 D=22,00mm

ID produit : 10381560

Ancienne ID produit : 900465.2200

Taille des organes de bridage SK65	Fabr. tiers gamme prod. SPANNTOP nova mandrin	Modèle d'organe de bridage rainuré	Diamètre nominal (mm) 22 Millimeter
Méthode de serrage Serrage extérieur	Fabr. tiers gamme prod. Hainbuch		

Tete de serrage SK65 D=23,00mm

ID produit : 10741026

Ancienne ID produit : 900465.2300

Taille des organes de bridage SK65	Fabr. tiers gamme prod. SPANNTOP nova mandrin	Modèle d'organe de bridage rainuré	Diamètre nominal (mm) 23 Millimeter
Méthode de serrage Serrage extérieur	Fabr. tiers gamme prod. Hainbuch		

Tete de serrage SK65 D=24,00mm

ID produit : 10229489

Ancienne ID produit : 900465.2400

Taille des organes de bridage SK65	Fabr. tiers gamme prod. SPANNTOP nova mandrin	Modèle d'organe de bridage rainuré	Diamètre nominal (mm) 24 Millimeter
Méthode de serrage Serrage extérieur	Fabr. tiers gamme prod. Hainbuch		

Tete de serrage SK65 D=25,00mm

ID produit : 10806555

Ancienne ID produit : 900465.2500

Taille des organes de bridage SK65	Fabr. tiers gamme prod. SPANNTOP nova mandrin	Modèle d'organe de bridage rainuré	Diamètre nominal (mm) 25 Millimeter
Méthode de serrage Serrage extérieur	Fabr. tiers gamme prod. Hainbuch		

Tete de serrage SK65 D=26,00mm

ID produit : 10991722

Ancienne ID produit : 900465.2600

Taille des organes de bridage SK65	Fabr. tiers gamme prod. SPANNTOP nova mandrin	Modèle d'organe de bridage rainuré	Diamètre nominal (mm) 26 Millimeter
Méthode de serrage Serrage extérieur	Fabr. tiers gamme prod. Hainbuch		

Tete de serrage SK65 D=27,00mm

ID produit : 10756684

Ancienne ID produit : 900465.2700

Taille des organes de bridage SK65	Fabr. tiers gamme prod. SPANNTOP nova mandrin	Modèle d'organe de bridage rainuré	Diamètre nominal (mm) 27 Millimeter
Méthode de serrage Serrage extérieur	Fabr. tiers gamme prod. Hainbuch		

Tete de serrage SK65 D=28,00mm

ID produit : 10342545

Ancienne ID produit : 900465.2800

Taille des organes de bridage SK65	Fabr. tiers gamme prod. SPANNTOP nova mandrin	Modèle d'organe de bridage rainuré	Diamètre nominal (mm) 28 Millimeter
Méthode de serrage Serrage extérieur	Fabr. tiers gamme prod. Hainbuch		

Tete de serrage SK65 D=29,00mm

ID produit : 10385913

Ancienne ID produit : 900465.2900

Taille des organes de bridage SK65	Fabr. tiers gamme prod. SPANNTOP nova mandrin	Modèle d'organe de bridage rainuré	Diamètre nominal (mm) 29 Millimeter
Méthode de serrage Serrage extérieur	Fabr. tiers gamme prod. Hainbuch		

Tete de serrage SK65 D=30,00mm

ID produit : 10642391

Ancienne ID produit : 900465.3000

Taille des organes de bridage SK65	Fabr. tiers gamme prod. SPANNTOP nova mandrin	Modèle d'organe de bridage rainuré	Diamètre nominal (mm) 30 Millimeter
Méthode de serrage Serrage extérieur	Fabr. tiers gamme prod. Hainbuch		

Tete de serrage SK65 D=31,00mm

ID produit : 10479992

Ancienne ID produit : 900465.3100

Taille des organes de bridage SK65	Fabr. tiers gamme prod. SPANNTOP nova mandrin	Modèle d'organe de bridage rainuré	Diamètre nominal (mm) 31 Millimeter
Méthode de serrage Serrage extérieur	Fabr. tiers gamme prod. Hainbuch		

Tete de serrage SK65 D=32,00mm

ID produit : 10050145

Ancienne ID produit : 900465.3200

Taille des organes de bridage SK65	Fabr. tiers gamme prod. SPANNTOP nova mandrin	Modèle d'organe de bridage rainuré	Diamètre nominal (mm) 32 Millimeter
Méthode de serrage Serrage extérieur	Fabr. tiers gamme prod. Hainbuch		

Tete de serrage SK65 D=33,00mm

ID produit : 10881990

Ancienne ID produit : 900465.3300

Taille des organes de bridage SK65	Fabr. tiers gamme prod. SPANNTOP nova mandrin	Modèle d'organe de bridage rainuré	Diamètre nominal (mm) 33 Millimeter
Méthode de serrage Serrage extérieur	Fabr. tiers gamme prod. Hainbuch		

Tete de serrage SK65 D=34,00mm

ID produit : 10788415

Ancienne ID produit : 900465.3400

Taille des organes de bridage SK65	Fabr. tiers gamme prod. SPANNTOP nova mandrin	Modèle d'organe de bridage rainuré	Diamètre nominal (mm) 34 Millimeter
Méthode de serrage Serrage extérieur	Fabr. tiers gamme prod. Hainbuch		

Tete de serrage SK65 D=35,00mm

ID produit : 10071696

Ancienne ID produit : 900465.3500

Taille des organes de bridage SK65	Fabr. tiers gamme prod. SPANNTOP nova mandrin	Modèle d'organe de bridage rainuré	Diamètre nominal (mm) 35 Millimeter
Méthode de serrage Serrage extérieur	Fabr. tiers gamme prod. Hainbuch		

Tete de serrage SK65 D=36,00mm

ID produit : 10518620

Ancienne ID produit : 900465.3600

Taille des organes de bridage SK65	Fabr. tiers gamme prod. SPANNTOP nova mandrin	Modèle d'organe de bridage rainuré	Diamètre nominal (mm) 36 Millimeter
Méthode de serrage Serrage extérieur	Fabr. tiers gamme prod. Hainbuch		

Tete de serrage SK65 D=37,00mm

ID produit : 10813265

Ancienne ID produit : 900465.3700

Taille des organes de bridage SK65	Fabr. tiers gamme prod. SPANNTOP nova mandrin	Modèle d'organe de bridage rainuré	Diamètre nominal (mm) 37 Millimeter
Méthode de serrage Serrage extérieur	Fabr. tiers gamme prod. Hainbuch		

Tete de serrage SK65 D=38,00mm

ID produit : 11041276

Ancienne ID produit : 900465.3800

Taille des organes de bridage SK65	Fabr. tiers gamme prod. SPANNTOP nova mandrin	Modèle d'organe de bridage rainuré	Diamètre nominal (mm) 38 Millimeter
Méthode de serrage Serrage extérieur	Fabr. tiers gamme prod. Hainbuch		

Tete de serrage SK65 D=39,00mm

ID produit : 11017041

Ancienne ID produit : 900465.3900

Taille des organes de bridage SK65	Fabr. tiers gamme prod. SPANNTOP nova mandrin	Modèle d'organe de bridage rainuré	Diamètre nominal (mm) 39 Millimeter
Méthode de serrage Serrage extérieur	Fabr. tiers gamme prod. Hainbuch		

Tete de serrage SK65 D=40,00mm

ID produit : 10827589

Ancienne ID produit : 900465.4000

Taille des organes de bridage SK65	Fabr. tiers gamme prod. SPANNTOP nova mandrin	Modèle d'organe de bridage rainuré	Diamètre nominal (mm) 40 Millimeter
Méthode de serrage Serrage extérieur	Fabr. tiers gamme prod. Hainbuch		

Tete de serrage SK65 D=41,00mm

ID produit : 10487283

Ancienne ID produit : 900465.4100

Taille des organes de bridage SK65	Fabr. tiers gamme prod. SPANNTOP nova mandrin	Modèle d'organe de bridage rainuré	Diamètre nominal (mm) 41 Millimeter
Méthode de serrage Serrage extérieur	Fabr. tiers gamme prod. Hainbuch		

Tete de serrage SK65 D=42,00mm

ID produit : 10948181

Ancienne ID produit : 900465.4200

Taille des organes de bridage SK65	Fabr. tiers gamme prod. SPANNTOP nova mandrin	Modèle d'organe de bridage rainuré	Diamètre nominal (mm) 42 Millimeter
Méthode de serrage Serrage extérieur	Fabr. tiers gamme prod. Hainbuch		

Tete de serrage SK65 D=43,00mm

ID produit : 10185590

Ancienne ID produit : 900465.4300

Taille des organes de bridage SK65	Fabr. tiers gamme prod. SPANNTOP nova mandrin	Modèle d'organe de bridage rainuré	Diamètre nominal (mm) 43 Millimeter
Méthode de serrage Serrage extérieur	Fabr. tiers gamme prod. Hainbuch		

Tete de serrage SK65 D=44,00mm

ID produit : 10364976

Ancienne ID produit : 900465.4400

Taille des organes de bridage SK65	Fabr. tiers gamme prod. SPANNTOP nova mandrin	Modèle d'organe de bridage rainuré	Diamètre nominal (mm) 44 Millimeter
Méthode de serrage Serrage extérieur	Fabr. tiers gamme prod. Hainbuch		

Tete de serrage SK65 D=45,00mm

ID produit : 10323021

Ancienne ID produit : 900465.4500

Taille des organes de bridage SK65	Fabr. tiers gamme prod. SPANNTOP nova mandrin	Modèle d'organe de bridage rainuré	Diamètre nominal (mm) 45 Millimeter
Méthode de serrage Serrage extérieur	Fabr. tiers gamme prod. Hainbuch		

Tete de serrage SK65 D=46,00mm

ID produit : 10702916

Ancienne ID produit : 900465.4600

Taille des organes de bridage SK65	Fabr. tiers gamme prod. SPANNTOP nova mandrin	Modèle d'organe de bridage rainuré	Diamètre nominal (mm) 46 Millimeter
Méthode de serrage Serrage extérieur	Fabr. tiers gamme prod. Hainbuch		

Tete de serrage SK65 D=47,00mm

ID produit : 10596424

Ancienne ID produit : 900465.4700

Taille des organes de bridage SK65	Fabr. tiers gamme prod. SPANNTOP nova mandrin	Modèle d'organe de bridage rainuré	Diamètre nominal (mm) 47 Millimeter
Méthode de serrage Serrage extérieur	Fabr. tiers gamme prod. Hainbuch		

Tete de serrage SK65 D=48,00mm

ID produit : 10701027

Ancienne ID produit : 900465.4800

Taille des organes de bridage SK65	Fabr. tiers gamme prod. SPANNTOP nova mandrin	Modèle d'organe de bridage rainuré	Diamètre nominal (mm) 48 Millimeter
Méthode de serrage Serrage extérieur	Fabr. tiers gamme prod. Hainbuch		

Tete de serrage SK65 D=49,00mm

ID produit : 10700083

Ancienne ID produit : 900465.4900

Taille des organes de bridage SK65	Fabr. tiers gamme prod. SPANNTOP nova mandrin	Modèle d'organe de bridage rainuré	Diamètre nominal (mm) 49 Millimeter
Méthode de serrage Serrage extérieur	Fabr. tiers gamme prod. Hainbuch		

Tete de serrage SK65 D=50,00mm

ID produit : 10430168

Ancienne ID produit : 900465.5000

Taille des organes de bridage SK65	Fabr. tiers gamme prod. SPANNTOP nova mandrin	Modèle d'organe de bridage rainuré	Diamètre nominal (mm) 50 Millimeter
Méthode de serrage Serrage extérieur	Fabr. tiers gamme prod. Hainbuch		

Tete de serrage SK65 D=51,00mm

ID produit : 11007896

Ancienne ID produit : 900465.5100

Taille des organes de bridage SK65	Fabr. tiers gamme prod. SPANNTOP nova mandrin	Modèle d'organe de bridage rainuré	Diamètre nominal (mm) 51 Millimeter
Méthode de serrage Serrage extérieur	Fabr. tiers gamme prod. Hainbuch		

Tete de serrage SK65 D=52,00mm

ID produit : 10117777

Ancienne ID produit : 900465.5200

Taille des organes de bridage SK65	Fabr. tiers gamme prod. SPANNTOP nova mandrin	Modèle d'organe de bridage rainuré	Diamètre nominal (mm) 52 Millimeter
Méthode de serrage Serrage extérieur	Fabr. tiers gamme prod. Hainbuch		

HAINBUCH Éléments de serrage

Tete de serrage

ID produit : 10471355

Ancienne ID produit : 900465.1850

Taille des organes de bridage SK65	Fabr. tiers gamme prod. SPANNTOP nova mandrin	Modèle d'organe de bridage rainuré	Diamètre nominal (mm) 18.5 Millimeter
Méthode de serrage Serrage extérieur	Fabr. tiers gamme prod. Hainbuch		

Autres accessoires

Corps de base

ID produit : 10489742

Ancienne ID produit : 900452.8001

Vis cylindrique

ID produit : 11051534

Ancienne ID produit : 410260.0885
