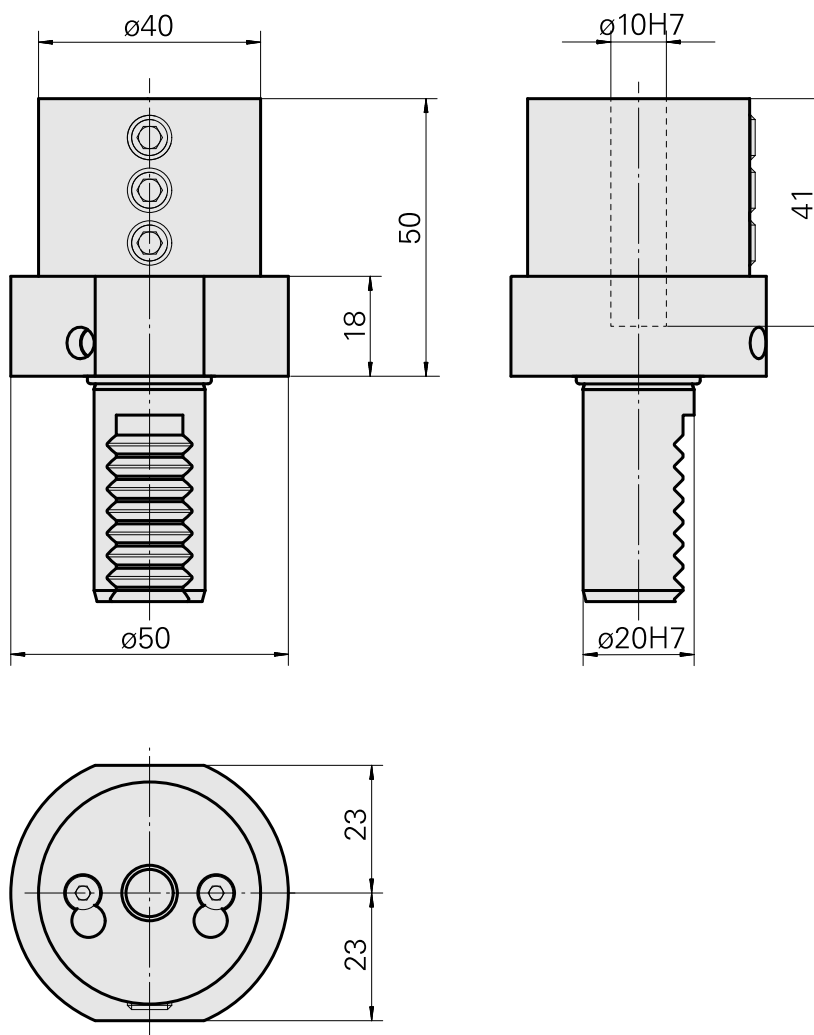
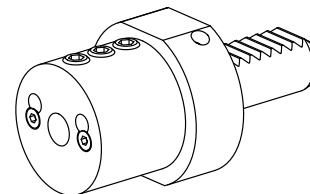


Porte-foret VDI 20 D10, Forme E2

Données techniques

Queue VDI	VDI 20
Entraînement	non entraîné
Fixation VDI	aucune
Arrosage	extérieur
Pression	20 bar
Attachement	D10
Réversible 180°	non
X [mm]	50
Y [mm]	-
Z [mm]	-



Documents

Aucun téléchargement n'est disponible pour ce produit