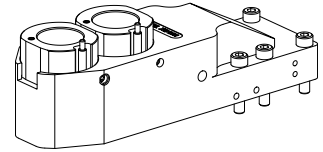


Porte-outil de base MS32/MS40 Hydroexpan, double

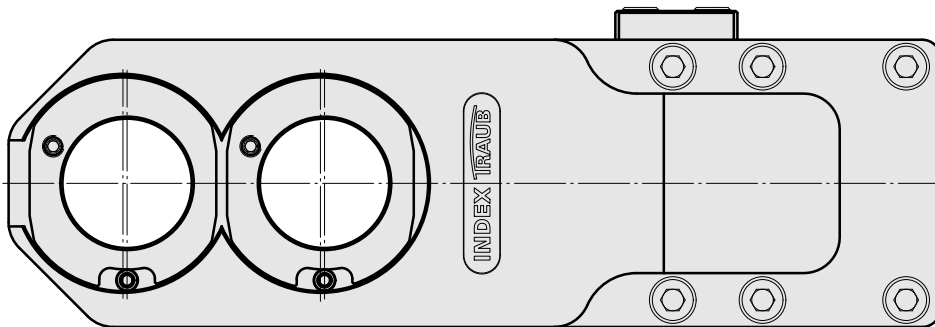
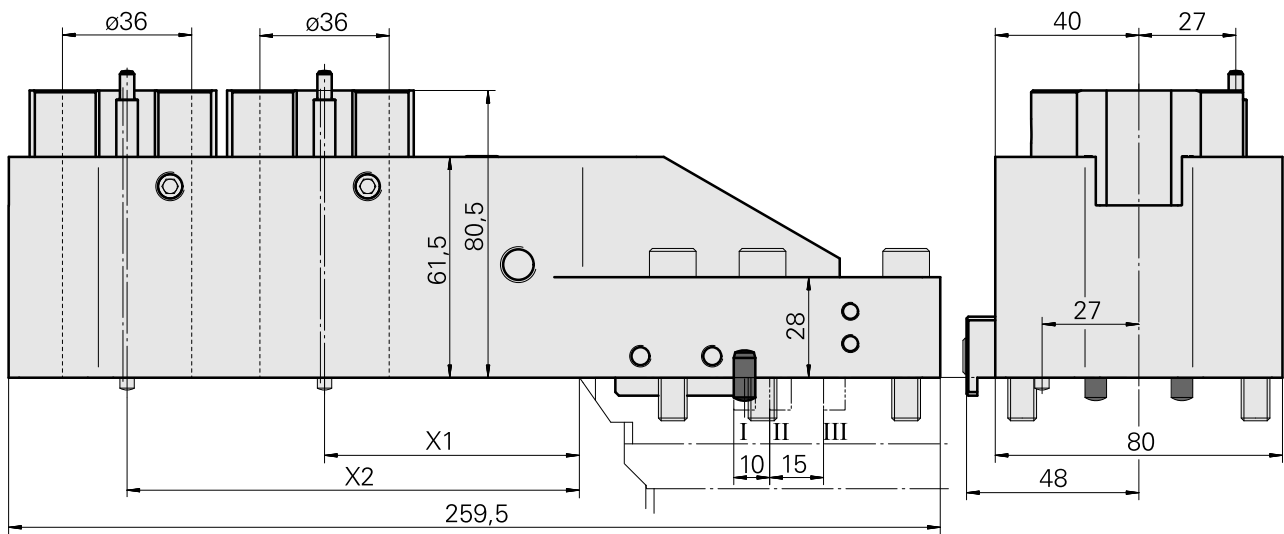
Données techniques

Système de chariot MS	MS32/MS40
Entraînement	non entraîné
Fixation MS	Clavette/goupille
Attachement	Hydroexpansible D36
X [mm]	71 + 126
Y [mm]	–
Z [mm]	0
Produits INDEX TRAUB	MS32C • MS32-6.2 • MS40-6 • MS32-6.3



Remarque

I, II, et III correspondent à la rainure respective dans la plaque de chariot ! Lors de l'utilisation du porte-outils à tronçonner 10933253 sur les postes voisins, un contrôle de collision doit être effectué ! Non utilisable sur l'INDEX MS32-6 avec manipulateur à 3 axes sur les positions 1.2, 2.1 et 5.1 ! Utiliser 10314588 à cet effet !



	I	II	III
X1	71	61	46
X2	126	116	101

Documents

Remarques concernant les produits

[DE \(pdf\)](#)

[EN \(pdf\)](#)

[FR \(pdf\)](#)

[FR \(pdf\)](#)

[EN \(pdf\)](#)

[DE \(pdf\)](#)

Accessoires

Accessoires optionnels

Porte-outils MS

[Obturateur](#)

ID produit : 12013852

Ancienne ID produit :

Entraînement non entraîné	Fixation MS Bague de serrage D36	X [mm] -	Y [mm] -
Z [mm] -			

Autres accessoires

[Douille excentrique](#)

ID produit : 11066776

Ancienne ID produit : W9990513

[Pas define Standard MS32](#)

ID produit : 10536748

Ancienne ID produit : WM3600.3100F
